



ВОЗДУШНЫЕ ВИНТОВЫЕ КОМПРЕССОРЫ

w w w . e k o m a k . s u

ПРОМЫШЛЕННЫЙ ВИНТОВОЙ ВОЗДУШНЫЙ КОМПРЕССОР

СЕРИИ ЕКО (15-250 кВт)

*ПЕРЕД ЭКСПЛУАТАЦИЕЙ КОМПРЕССОРА
ВНИМАТЕЛЬНО ИЗУЧИТЕ ДАННОЕ РУКОВОДСТВО.*

УСТАНОВКА И ТЕХНИЧЕСКОЕ ОБСЛУЖИВАНИЕ

ЕКО
ЕКО D
ЕКО QD
ЕКО VST
ЕКО DVST
ЕКО QDVST

РУКОВОДСТВО ПОЛЬЗОВАТЕЛЯ

1

ЕКО-КК-2009-3-А
№ 909001-А

ОГЛАВЛЕНИЕ

1. РАЗДЕЛ	ПРАВИЛА ТЕХНИКИ БЕЗОПАСНОСТИ	
1.1	ВВЕДЕНИЕ.....	1
1.2	МЕРЫ ЛИЧНОЙ ЗАЩИТЫ.....	1
1.3	СБРОС ДАВЛЕНИЯ.....	1
1.4	УГРОЗА ВОЗГОРАНИЯ И ВЗРЫВООПАСНОСТЬ.....	1
1.5	ДВИЖУЩИЕСЯ ЧАСТИ.....	1
1.6	ГОРЯЧИЕ ПОВЕРХНОСТИ, ОСТРЫЕ КРОМКИ И УГЛЫ.....	1
1.7	ТОКСИЧНЫЕ И РАЗДРАЖАЮЩИЕ ВЕЩЕСТВА.....	2
1.8	ПОРАЖЕНИЕ ЭЛЕКТРИЧЕСКИМ ТОКОМ.....	2
1.9	ПОДЪЕМ И ПЕРЕМЕЩЕНИЕ.....	2
1.10	ВАЖНЫЕ ПРИМЕЧАНИЯ.....	2
2. РАЗДЕЛ	УСТАНОВКА	
2.1	РАЗМЕЩЕНИЕ КОМПРЕССОРА.....	3
2.2	ВЕНТИЛЯЦИЯ И ОХЛАЖДЕНИЕ.....	3
2.3	ВЫХОДНАЯ ВОЗДУШНАЯ ТРУБА.....	3
2.4	КОНТРОЛЬ УРОВНЯ МАСЛА.....	3
2.5	ЭЛЕКТРИЧЕСКИЕ СОЕДИНЕНИЯ.....	3
2.6	КОНТРОЛЬ НАПРАВЛЕНИЯ ВРАЩЕНИЯ ДВИГАТЕЛЯ.....	3
3. РАЗДЕЛ	ТЕХНИЧЕСКИЕ ХАРАКТЕРИСТИКИ	
3.1	ТЕХНИЧЕСКИЕ ТРЕБОВАНИЯ.....	4
4. РАЗДЕЛ	СИСТЕМЫ КОМПРЕССОРА	
4.1	ВВЕДЕНИЕ.....	5
4.2	ОПИСАНИЕ КОМПОНЕНТОВ.....	5
4.3	ФУНКЦИИ ВИНТОВОГО БЛОКА.....	5
4.4	ФУНКЦИИ СИСТЕМЫ ОХЛАЖДЕНИЯ И СМАЗКИ.....	5
4.5	ФУНКЦИИ СИСТЕМЫ РАЗГРУЗКИ.....	5
4.6	ФУНКЦИИ СИСТЕМЫ ВОЗДУХОЗАБОРА.....	5
4.7	ФУНКЦИИ СИСТЕМЫ УПРАВЛЕНИЯ.....	5
5. РАЗДЕЛ	ТЕХНИЧЕСКОЕ ОБСЛУЖИВАНИЕ	
5.1	ОБЩАЯ ИНФОРМАЦИЯ.....	6
5.2	ЕЖЕДНЕВНОЕ ОБСЛУЖИВАНИЕ.....	6
5.3	ПЕРИОДИЧЕСКОЕ ОБСЛУЖИВАНИЕ.....	6
5.4	ЗАМЕНА МАСЛА.....	6
5.5	ЗАМЕНА МАСЛЯНОГО ФИЛЬТРА.....	6
5.6	ЗАМЕНА СЕПАРАТОРА.....	6
5.7	ЗАМЕНА ДЕТАЛЕЙ И ПОРЯДОК НАСТРОЙКИ.....	7
A	ЗАМЕНА МАСЛЯНОГО ФИЛЬТРА.....	7
B	ЗАМЕНА ВОЗДУШНОГО ФИЛЬТРА.....	7
C	ПРОВЕРКА ПАТРОНА ВОЗДУШНОГО ФИЛЬТРА.....	7
D	ЗАМЕНА ПАТРОНА СЕПАРАТОРА.....	7
E	НАСТРОЙКА СИСТЕМЫ УПРАВЛЕНИЯ.....	8
F	ЗАМЕНА РЕМНЯ И КОРРЕКТИРОВКА НАТЯЖЕНИЯ.....	8
G	ОБСЛУЖИВАНИЕ ЛИНИИ ВОЗВРАТА МАСЛА.....	9
H	ОБСЛУЖИВАНИЕ ПАРΟΣЕПАРАТОРА И РЕГУЛИРОВКА ОТВОДА.....	9
5.8.A	ТЕХНИЧЕСКОЕ ОБСЛУЖИВАНИЕ ТРЕХФАЗНОГО ДВИГАТЕЛЯ.....	10
5.8.B	ХАРАКТЕРИСТИКИ ПРИМЕНЕНИЯ ЛОСТПТЕ.....	11
5.8.C	СХЕМА СОЕДИНЕНИЯ УЗЛОВ И ТРУБОПРОВОДОВ.....	12
5.9	КОНТРОЛЬ И ОБСЛУЖИВАНИЕ КОМПРЕССОРОВ С ИНВЕРТОРОМ СЕРИИ VST.....	13
6. РАЗДЕЛ	ВЫЯВЛЕНИЕ И УСТРАНЕНИЕ НЕИСПРАВНОСТЕЙ	
6.1	ВВЕДЕНИЕ.....	14
6.2	ВЫЯВЛЕНИЕ И УСТРАНЕНИЕ НЕИСПРАВНОСТЕЙ.....	14
7. РАЗДЕЛ	ТАБЛИЦЫ И РИСУНКИ	
7.1	МЕТОДЫ ОБУСТРОЙСТВА ВЫХОДНЫХ ВОЗДУШНЫХ КАНАЛОВ.....	20
7.2	КАБЕЛИ, ПРЕДОХРАНИТЕЛИ И КОМПАКТНЫЕ ВЫКЛЮЧАТЕЛИ.....	21
7.3	ЗАМЕНА ЗАПЧАСТЕЙ И ПЕРИОДЫ ОБСЛУЖИВАНИЯ.....	22
8. РАЗДЕЛ	ПОРЯДОК ЗАКАЗА КОМПЛЕКТУЮЩИХ.....	23
	ТАБЛИЦА ТЕХНИЧЕСКОГО ОБСЛУЖИВАНИЯ.....	24

ВНУТРЕННИЙ ВИД И ПЕРЕЧЕНЬ ДЕТАЛЕЙ СМ. В КАТАЛОГЕ ЗАПАСНЫХ ЧАСТЕЙ.

Дата запуска:	Кто запускал:	Ответственный за эксплуатацию
Сер.нр.компрессора:	подпись:	подпись:

ВВЕДЕНИЕ

Уважаемый пользователь компрессора ЕКОМАК

Приобретенный компрессор является результатом многолетнего опыта с применением новейших технологий и произведен в соответствии с техническими стандартами. Соблюдение инструкций по обслуживанию позволяет обеспечить эффективную, бесперебойную и надежную работу устройства. Основной задачей является обеспечение безопасности эксплуатации устройства.

Воздушные компрессоры серии ЕКО для пневматических устройств и систем предназначены для производства сжатого воздуха.

В случае эксплуатации устройства не по назначению производитель не несет никакой ответственности, и гарантия на продукт будет аннулирована. Кроме того, неосторожная эксплуатация устройства неквалифицированным и неподготовленным персоналом связана с риском, поэтому необходимо тщательно изучить и соблюдать требования данного руководства.

Внимательно изучите инструкцию перед перемещением, установкой или ремонтом устройства.

Информация в руководстве может быть различна для разных моделей, рисунки также могут отличаться от оригинала, однако это не создаст препятствий для исправной работы устройства.

При возникновении вопросов или неясности после прочтения руководства или для получения копии данного руководства обратитесь к производителю.

Управление компрессором должен осуществлять лишь квалифицированный и обученный персонал. Персонал, не получивший соответствующую подготовку, не должен быть допущен к управлению устройством даже на короткое время.

Необходимо назначить ответственного за техническое обслуживание компрессора и четко обозначить его обязанности.

Назначенный работник предприятия должен обеспечивать надлежащие условия эксплуатации компрессора. Основное техническое обслуживание должен осуществлять квалифицированный персонал, назначенный производителем.

Все работники, выполняющие ремонт устройства (если имеется разрешение) или влияющие на безопасность работы устройства, должны представить отчет об изменениях.

Предупреждающие знаки на компрессоре необходимо периодически очищать от загрязнений или заменить новыми.

Панели, снятые на время обслуживания или ремонта, необходимо перед запуском устройства установить на место.

Обязательно установите предохранительный клапан, кожух ременной передачи, защитную панель вентилятора, температурный датчик и прочие снятые детали.

Перед обслуживанием и настройкой компрессора необходимо остановить работу устройства, отключить питание и обнулить датчики давления P1 и P2, во избежание случайного включения компрессора.

Не используйте для очистки любых частей компрессора какие-либо горючие или взрывоопасные вещества.

Не допускайте попадания внутрь машины огнеопасных газов во избежание возгорания или взрыва.

Поддерживайте порядок и чистоту в рабочей зоне устройства.

Любые операции с системой питания компрессора должны осуществляться лишь квалифицированным персоналом.

Используйте только оригинальные запасные детали для компрессоров Екомак. Рекомендуется держать на предприятии нужное количество запасных деталей. Не приобретайте запасные детали у компаний, не имеющих разрешение на их продажу.

Соблюдайте все необходимые меры по охране окружающей среды и дополнительные меры безопасности, даже если они не указаны в руководстве к устройству.

Электрический контур компрессора должен быть заземлен.

Не превышайте указанный диапазон давления компрессора. (Рабочее давление компрессора указано на фирменной табличке.)

ИЗУЧЕНИЕ РУКОВОДСТВА ПОЛЬЗОВАТЕЛЯ.

Каждый пользователь устройства должен внимательно прочесть руководство по эксплуатации компрессора. Для подтверждения все операторы устройства должны подписать нижеследующее в целях безопасности.

С ДАННЫМ РУКОВОДСТВОМ ОЗНАКОМЛЕН.

	Подпись	Дата
Директор компании/ отв.за эксплуатацию
Операторы

1. ПРАВИЛА ТЕХНИКИ БЕЗОПАСНОСТИ

1.1 ВВЕДЕНИЕ

Вся продукция компании ЕКОМАК рассчитана на безопасную работу в течение многих десятилетий. Безопасность работы устройства зависит от надлежащего обслуживания. Соблюдение предупреждений, приведенных в данном руководстве, позволит снизить вероятность аварий и увеличить срок службы компрессора.

Управление компрессором должен осуществлять лишь квалифицированный персонал, ознакомленный с данным руководством. Несоблюдение инструкций и мер безопасности, приведенных в руководстве, может привести к аварии, повреждению оборудования, и причинить вред здоровью персонала. Прежде чем приступить к монтажу, эксплуатации или обслуживанию устройства, следует изучить данное руководство.

Не запускайте компрессор, если есть угроза безопасности. Сообщите об этом другим работникам и поместите листок с сообщением на видное место, и отсоедините кабели питания во избежание запуска.

Не вносите никаких изменений в конструкцию устройства без письменного согласия группы компаний ЕКОМАК.

1.2 МЕРЫ ЛИЧНОЙ ЗАЩИТЫ

Представители компании и операторы должны соблюдать меры безопасности во время работы компрессора, в соответствии со всеми нормами техники безопасности.

1.3 СБРОС ДАВЛЕНИЯ

A. Выходная труба между воздушным баком и компрессором должна быть оснащена клапаном. Во время любого ремонта и прочих операций баллон можно не освобождать, а просто закрыть клапан, что позволит сэкономить время и повысить безопасность.

B. Для более эффективной работы компрессора подберите подходящие воздушные шланги, трубы и фильтры. Все выбранные устройства должны быть рассчитаны на определенное номинальное давление компрессора.

C. Проверьте крепление всех пневматических элементов во избежание случайного отсоединения.

D. Сбросьте внутреннее давление, прежде чем подключать или отсоединять какие либо элементы – арматуру, шланги, клапаны или фильтры. Сначала остановите работу компрессора, затем освободите бак (значение манометра 0). Во избежание возгорания и травм после остановки работы компрессора подождите, пока уменьшится аэрация масла. Для сброса давления в сепараторном резервуаре вытаскивайте масляную пробку или другой элемент понижения температуры и давления масла, соблюдая при этом технику безопасности.

E. Прямой выход сжатого воздуха должен находиться в месте, недоступном для людей и животных. Не направляйте сжатый воздух на людей. Не вдыхайте воздух, производимый компрессором.

F. Соблюдайте осторожность в обращении с воздушным шлангом во избежание серьезной аварии и травм.

G. Не меняйте заводскую настройку предохранительного выключателя и клапана.

1.4 УГРОЗА ВОЗГОРАНИЯ И ВЗРЫВООПАСНОСТЬ

A. Сразу удалите масло и горючие материалы, замеченные внутри и снаружи компрессора.

B. Выключите компрессор и дайте ему остыть. После этого удалите все источники искр и открытого пламени вокруг компрессора, и не допускайте курения возле устройства.

C. Избегайте попадания масла на внешнюю поверхность компрессора, и не допускайте скопления масла внутри корпуса. При необходимости удалите скопление масла с помощью моющих средств. Не используйте для этого горючие материалы.

D. Отключите питание, прежде чем приступить к ремонту, очистке или любым операциями внутри корпуса.

E. Поддерживайте исправность всех электрических и пневматических соединений. Сразу отсоединяйте кабель с поврежденной изоляцией. Регулярно проверяйте и очищайте от загрязнений все электрические и пневматические соединения.

F. Предусмотрите заземление или проводники для всех электрических узлов во избежание возгорания.

G. Удалите все источники теплового воздействия на звукоизоляционный слой.

H. Рядом с компрессором всегда должны находиться огнетушители в достаточном количестве.

I. Весь загрязненный маслом мусор нужно держать отдельно от компрессора.

J. Обеспечьте свободный приток воздуха для охлаждения компрессора.

K. В опасных рабочих условиях используйте лишь специально разработанный для этого компрессор.

1.5 ДВИЖУЩИЕСЯ ЧАСТИ

A. Держите руки и одежду подальше от движущихся частей устройства.

B. Не касайтесь движущихся частей работающего компрессора – вентилятора, ремней и пр.

C. Во время работы поблизости от компрессора, горячих и движущихся частей, надевайте облегчающую одежду и собирайте длинные волосы.

D. В остальное время, кроме настройки или ремонта, все панели должны быть на месте.

E. Для защиты все персонала во время работы компрессора держите все взрывчатые вещества подальше от устройства.

F. Прежде чем приступить к ремонту или настройке, отсоедините компрессор от сети питания для защиты от случайного включения.

В случае удаленного управления компрессором необходимо установить на нем предупредительные знаки и ярлыки.

G. Не допускайте попадания воды или масла на пол во избежание падения.

H. Обеспечьте нормальное освещение на рабочем участке возле компрессора.

1.6 ГОРЯЧИЕ ПОВЕРХНОСТИ, ОСТРЫЕ КРОМКИ И УГЛЫ

A. Избегайте контакта с нагретыми поверхностями, горячим маслом, острыми кромками и углами.

B. Избегайте контакта с выхлопным воздухом в любой части компрессора.

C. Во время работы с компрессором используйте специальные перчатки защитную одежду и очки.

D. Держите под рукой аптечку первой помощи. В случае получения травмы вызовите врача. Не забывайте, что небольшие царапины и ожоги могут вызвать инфекцию.

1. ПРАВИЛА ТЕХНИКИ БЕЗОПАСНОСТИ

1.7 ТОКСИЧНЫЕ И РАЗДРАЖАЮЩИЕ ВЕЩЕСТВА

- A. Не вдыхайте сжатый воздух, вырабатываемый компрессором.

ВНИМАНИЕ!

Прямое попадание сжатого воздуха в дыхательные пути может угрожать здоровью и жизни человека.

- B. Не используйте прибор и шланги для подачи воздуха для дыхания. Кроме того, воздух нагнетается вентилятором и не должен поступать в закрытое помещение.
- C. Используйте компрессор только при наличии вентиляционных устройств.
- D. Воздухозаборник компрессора не должен находиться рядом с выходами коррозионных, токсичных веществ или пара.
- E. В качестве компрессорного масла обычно используются техническое масло. Избегайте попадания этого масла на кожу. В случае попадания масла на кожу промойте ее водой с мылом. Данные о совместимости компрессорных масел см. в разделе руководства о смазке.

1.8 ПОРАЖЕНИЕ ЭЛЕКТРИЧЕСКИМ ТОКОМ

- A. Установка компрессора производится в соответствии с требованиями данного руководства и всех нормативов. Электрические соединения должны быть выполнены квалифицированным специалистом.
- B. Держите все части тела, проводящие инструменты и материалы подальше от электрических компонентов. Во время ремонта электрической системы нужно стоять на изолирующем материале, если обувь не влажная. Все работы по ремонту и настройки следует производить одной, по возможности правой, рукой, чтобы в случае поражения электротоком разряд прошел как можно дальше от сердца.
- C. Во время ремонта рабочий участок должен быть сухим, чистым, освещенным и с хорошей вентиляцией.
- D. Дверца распределительного шкафа компрессора должна быть закрыта. Если нужно открыть дверцу, сначала остановите работу компрессора и отключите его питание с помощью главного выключателя.
- E. Отключите питание компрессора, прежде чем касаться незаземленных проводников или электрооборудования или перед настройкой.
- F. После остановки компрессора серии VST необходимо подождать не менее 5 минут.
- G. Тщательно проверьте все оборудование перед первым включением устройства после установки.

1.9 ПОДЪЕМ И ПЕРЕМЕЩЕНИЕ

- A. По возможности поднимайте компрессор с помощью вилочного подъемника, в противном случае прикрепите стропы так, как показано на Рисунке 1.1.
- B. Прежде чем поднимать компрессор, проверьте места соединения на предмет незатянутых гаек и винтов.
- C. Снимите все устройства и убедитесь, что подъемник находится в исправном состоянии и способен выдержать вес компрессора. Если масса компрессора неизвестна, взвесьте его, прежде чем приступить к работе.
- D. Во время перемещения компрессора действуйте осторожно, чтобы не повредить его.
- E. Во время перемещения никто не должен находиться под компрессором.

- F. Избегайте излишнего перемещения компрессора.
- G. Во время перемещения компрессора один работник должен координировать весь процесс.
- H. При установке компрессора убедитесь, что поверхность выдержит его вес.
- I. Перед снятием компрессора с подъемника убедитесь, что все опоры на месте.
- J. При использовании подъемника и дополнительного снаряжения нужно действовать медленно и осторожно.
- K. Прежде чем перемещать компрессор подъемником, убедитесь, что он прочно прикреплен к паллете. Если паллеты непрочны закреплены или повреждены, не перемещайте компрессор, так как это может повлечь серьезные травмы и аварии.

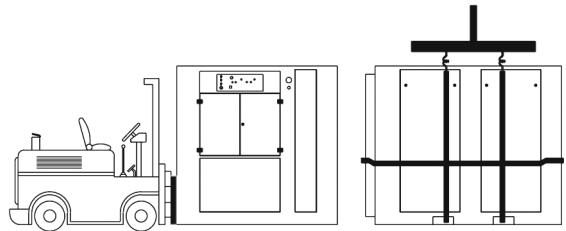


РИСУНОК 1.1 : ПОДЪЕМ И ПЕРЕМЕЩЕНИЕ

1.10 ВАЖНЫЕ ПРИМЕЧАНИЯ

- A. Во время обслуживания компрессора, размер которого позволяет ремонтнику находиться внутри, необходимо держать дверцу открытой и предупредить остальной персонал о проводящихся работах во избежание случайного включения устройства и причинения вреда.
- B. Прежде чем установить на место панель компрессора, убедитесь, что внутри никого нет.
- C. После любого ремонта, настройки или очистки устройства убедитесь, что измерительные приборы исправны.
- D. После любого ремонта или настройки убедитесь, что все крепления корпуса на месте.
- E. Убедитесь, что движущиеся части не соприкасаются.
- F. Не оставляйте голые кабели на поверхности.

2. УСТАНОВКА

2.1 РАЗМЕЩЕНИЕ КОМПРЕССОРА

Компрессоры серии ЕКО устанавливаются на ровную сухую поверхность, способную выдержать вес устройства. Утечки могут привести к возгораниям и вызвать коррозию. Трубы компрессора не следует выводить наружу (напряжения из-за разницы летних и зимних температур). Схема расположения оборудования показана на рисунке 2.1. Соединения воздушного компрессора выполнены из гибких шлангов или труб. Узнайте установочные размеры компрессора у ближайшего представителя фирмы Ekomak.

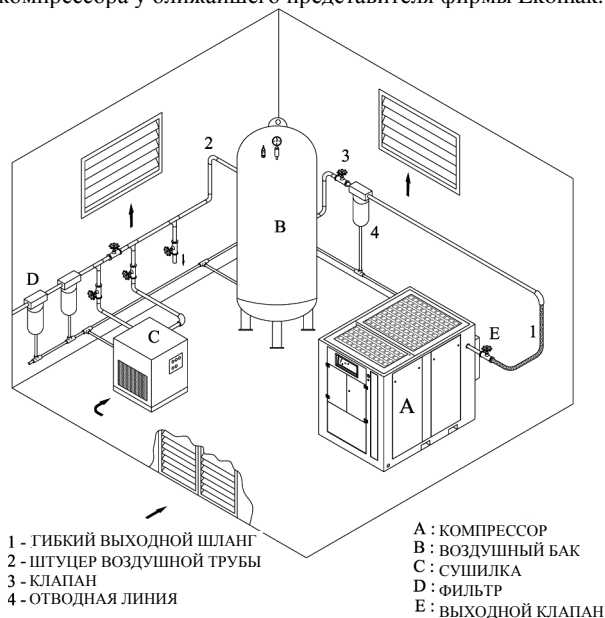


РИСУНОК 2.1 : РАЗМЕЩЕНИЕ

2.2 ВЕНТИЛЯЦИЯ И ОХЛАЖДЕНИЕ

Для поддержания нормальной рабочей температуры компрессора необходимо обеспечить достаточную вентиляцию. Система охлаждения требует достаточного объема помещения, вентиляции и свободного пространства вокруг компрессора. При установке компрессора следует учитывать «Принципы размещения винтовых воздушных компрессоров», а также данные дополнительного руководства «Размеры». Если температура воздушного охлаждения компрессора составляет менее 0°C, при необходимости установите в помещении обогреватель. Охлаждающая система компрессора не должна подвергаться прямому воздействию солнечных лучей. В выходное отверстие охлаждающей системы не должен попадать сильный ветер; учтите это при выборе места и размещении компрессора в помещении.

2.3 ВЫХОДНАЯ ВОЗДУШНАЯ ТРУБА

Выходная воздушная труба устанавливается так, как показано на рисунке 2.1. При необходимости на трубе устанавливается изолирующий выходной клапан (Е).

2.4 КОНТРОЛЬ УРОВНЯ МАСЛА

Индикатор уровня масла находится возле маслозаливной пробки, показывая уровень масла в прозрачном шланге. На шланге имеется отметка следующего уровня. Отметка должна находиться между максимальным и минимальным уровнями. Чтобы проверить уровень масла, остановите компрессор и проверьте уровень через 15 минут, когда температура опустится, как минимум, до 90°C. При рабочей температуре 90°C закройте колпак, чтобы обеспечить быстрый нагрев до 90°C. Рабочая температура компрессора 90°C во время контроля уровня масла может быть ложной. Если уровень недостаточен, долейте масло. Дополнительную информацию см. в разделе «Техническое обслуживание».

2.5 ЭЛЕКТРИЧЕСКИЕ СОЕДИНЕНИЯ

Кабели и муфты выбираются и применяются в соответствии с мощностью компрессора. Все соединения должны быть выполнены квалифицированным электриком.

ПРИМЕЧАНИЕ!

Перед первым пуском компрессора проверьте правильность всех электрических соединений.

ПРЕДУПРЕЖДЕНИЕ!

Прежде чем открыть корпус или присутствовать к обслуживанию, отключите питание.

2.6 КОНТРОЛЬ НАПРАВЛЕНИЯ ВРАЩЕНИЯ ДВИГАТЕЛЯ

ПРИМЕЧАНИЕ!

Перед первым пуском необходимо проверить направление вращения двигателя. Для этого снимите боковые панели.

Последовательность фаз всех компрессоров Ekomak переключается с помощью реле для вращения двигателя в обратном направлении.

ЭЛЕКТРОМЕХАНИЧЕСКАЯ ПАНЕЛЬ УПРАВЛЕНИЯ НАПРАВЛЕНИЕМ ВРАЩЕНИЯ КОМПРЕССОРА

При нажатии кнопки включается световой индикатор готовности к работе (Ready). (При нажатии кнопки включается индикатор, но если после отпускания кнопки индикатор гаснет, то фазы подключены в неверном порядке; проверьте индикаторы защитных реле двигателя, определяющих направление вращения двигателя. При необходимости поменяйте местами две фазы.) Индикатор включается в случае сбоя в работе машины. Для проверки направления вращения нажмите кнопку Start-Stop (Пуск-Останов) на 1-2 секунды. Двигатель должен вращаться против часовой стрелки, если смотреть со стороны шкива или муфты винта. (см. Рисунок 2.2)

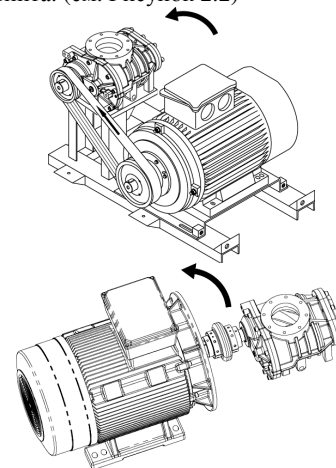


РИСУНОК 2.2 : НАПРАВЛЕНИЕ ВРАЩЕНИЯ ДВИГАТЕЛЯ

ЭЛЕКТРОННАЯ ПАНЕЛЬ УПРАВЛЕНИЯ НАПРАВЛЕНИЕМ ВРАЩЕНИЯ КОМПРЕССОРА

Включите питание компрессора. Если при включении не выводится предупреждение, проверьте последовательность фаз. Если питание не включено или на экран выведено сообщение (0020), то порядок фаз неверен – поменяйте местами две входные фазы. Нажмите кнопку Start на 1-2 сек., чтобы проверить направление вращения двигателя. Он должен вращаться против часовой стрелки относительно шкива и муфты винта. (см. Рисунок 2.2)

3. ТЕХНИЧЕСКИЕ ХАРАКТЕРИСТИКИ

3.1 ТЕХНИЧЕСКИЕ ТРЕБОВАНИЯ

ТИП КОМПРЕССОРА	:
РАБОЧЕЕ ДАВЛЕНИЕ	: <input type="radio"/> 7 бар <input type="radio"/> 8 бар <input type="radio"/> 10 бар <input type="radio"/> 13 бар
МОЩНОСТЬ	:м ³ / мин
ТИП ПРИВОДА	: <input type="radio"/> шкиворемной <input type="radio"/> прямой
ПУСКОВАЯ СИСТЕМА	: <input type="radio"/> звезда-треугольник <input type="radio"/> инверторная
ТИП ВИНТА	:
СИСТЕМА ОХЛАЖДЕНИЯ	: Воздушное охлаждение
ТЕМПЕРАТУРА ПОМЕЩЕНИЯ	: 0-45 °С
СРЕДНЯЯ РАБОЧАЯ ТЕМПЕРАТУРА	: 82-96 °С
ТЕМПЕРАТУРА СЖАТОГО ВОЗДУХА НА ВЫХОДЕ	: На 8-12 °С выше температуры помещения
ПАРАМЕТРЫ ОСНОВНОГО ДВИГАТЕЛЯ	: 380/400 В-50/60 Гц-.....об./мин.-.....кВт-.....А
ПАРАМЕТРЫ ДВИГАТЕЛЯ ВЕНТИЛЯТОРА	: 380/400 В-50/60 Гц-.....об./мин.-.....кВт-.....А
ДИАМЕТР ВЕНТИЛЯТОРА	:мм
МОЩНОСТЬ ВЕНТИЛЯТОРА	:м ³ /ч. Па
МОЩНОСТЬ ОХЛАЖДЕНИЯ	:ккал/ч
ТИП МАСЛА	:
АНАЛОГИ МАСЕЛ	:
ОБЪЕМ МАСЛА	:Л.....
(¹) ПАРАМЕТРЫ ИНВЕРТОРА	:
(¹) СКОРОСТЬ ДВИГАТЕЛЯ (МАКС.-МИН.)	: - об./мин. - Гц
(²) ЧАСТОТА НАТЯЖЕНИЯ РЕМНЯ	: Гц (собственная частота фазной зоны)

(1) Только для компрессоров VST, DVST, QDVST с регулируемой скоростью вращения.

(2) Только для шкиворемных компрессоров ЕКО.

(3) Только для компрессоров с непосредственным приводом.

Приведенные выше характеристики действительны, права ЕКОМАК сохранены. Порядок заказа отказавших частей см. в последнем разделе руководства. При заказе деталей необходимо указать точный тип и серийный номер компрессора, чтобы получить поддержку в наиболее краткие сроки.

4. СИСТЕМЫ КОМПРЕССОРА

4.1 ВВЕДЕНИЕ

Компрессоры высокой мощности ЕКОМАК имеют высокое качество и доказали свою надежность.

4.2 ОПИСАНИЕ КОМПОНЕНТОВ

Винтовые воздушные компрессоры модели ЕКО, ЕКО D, ЕКО QD, ЕКО VST, ЕКО DVST, ЕКО QDVST содержат винтовой блок, электродвигатель, пусковой блок, шкиворемennую или непосредственную приводную систему, систему всасывания, выхлопную систему, систему смазки и охлаждения, панель управления и сепараторы, все смонтировано в металлическом корпусе. В компрессорах серии ЕКО VST, DVST и QDVST, в отличие от компрессоров серии ЕКО, ЕКО D и ЕКО QD, скорость вращения двигателя регулируется с помощью инвертора.

В компрессорах серии ЕКО ЕКО VST момент кручения передается от двигателя к винтовому блоку через шкиворемennую передачу. В компрессорах серии ЕКО D, QD, DVST и QDVST момент кручения передается от двигателя к винтовому блоку через непосредственное соединение (прямой привод). Винтовой блок засасывает воздух, давление увеличивается и масло отправляется в сепарационный резервуар. Фильтр сепаратора отделяет масло от воздуха. Охлажденное масло поступает из винтового блока обратно в воздушный бак. Установленный в компрессоре вентилятор обеспечивает отвод тепла от охладителя. Специальная конструкция охладителя позволяет охлаждать воздух и масло в отдельных камерах.

4.3 ФУНКЦИИ ВИНТОВОГО БЛОКА

Все винтовые компрессоры ЕКО со шкиворемennым или непосредственным приводом (D, QD), с постоянной или регулируемой скоростью вращения (VST, DVST, QDVST) включают винтовой блок подачи масла, одноступенчатый, с объемным нагнетателем. Винтовой блок отвечает требованиям и защищает от перепадов.

ПРИМЕЧАНИЕ

Рабочие колеса компрессоров гарантируют бесперебойную работу.

4.4 ФУНКЦИИ СИСТЕМЫ ОХЛАЖДЕНИЯ И СМАЗКИ

Система охлаждения включает вентилятор, охладитель, масляные фильтры, соединительные шланги (трубы) и резервуар. Масло из бака подается под высоким давлением, проходя через масляный охладитель, масляные фильтры, и поступает из винтового блока под низким давлением.

В винтовой блок масло поступает через фильтры очистки от примесных частиц. Масловоздушная смесь обеспечивает герметичность ротора.

Масло выполняет три основные функции:

1. Масловоздушная смесь служит в качестве охладителя.
2. Обеспечивает воздухопроницаемость на участке между статором и ротором.
3. Смазывает ротор.

Масловоздушная смесь поступает из винтового блока в сепарационный резервуар, в котором она очищается от твердых частиц; весь процесс сепарации происходит в сепарационном элементе. Здесь масло отделяется от воздуха и поступает в охладитель, воздух поступает в линию подачи. Оставшееся в сепараторе масло охлаждается и может использоваться повторно.

Из винтового давления масловоздушная смесь под давлением поступает в сепарационный бак. Этот бак имеет три функции:

1. Конструкция позволяет регулировать подачу масла.
2. Используется как бак для компрессорного масла.
3. Защищает сепаратор. (См. Рисунок 5.7 в конце раздела «Техническое обслуживание»)

4.5 ФУНКЦИИ СИСТЕМЫ РАЗГРУЗКИ

Масловоздушная смесь из винтового блока поступает в бак под давлением, в котором понижается давление и меняется направление потока. Кроме того, снижается содержание масла в смеси. Оставшаяся смесь поступает в сепарационный фильтр. Благодаря специальной конструкции, смесь очищается от частиц. Небольшое количество масла возвращается в винтовой блок (быстрая подача), а затем снова поступает в бак. Масло всасывается со дна сепаратора и подается в винтовой блок. Масло в нижней части сепаратора возвращается в бак и винтовой блок за счет разности давления.

Давление внутри и снаружи бака (P1 и P2) – это разница между внешним давлением и давлением в сепараторе. Во время работы компрессора с макс. нагрузкой эта разница должна быть меньше 1,5 бар. Если перепад давления с сепаратором составляет более 1,5 бар, значение нужно изменить. Необходимо регулярно проверять компрессор на предмет останова из-за перегрева или остановки двигателя из-за перепада давления.

Клапан минимального давления в верхней части сепарационного резервуара поддерживает минимальное давление 4-4,5 бар. Для сепарации масловоздушной смеси необходимо определенное давление. Клапан минимального давления предотвращает возврат и утечку сжатого воздуха при выключении компрессора. Давление в баке воздушного компрессора при первом пуске будет ниже 4-4,5 бар – до тех пор, пока не выровняется давление снаружи и внутри бака, клапан минимального давления будет поддерживать давление на уровне 4-4,5 бар.

Для защиты от чрезмерного повышения давления используется предохранительный клапан. Когда температура достигнет 115°C, винтовой компрессор остановится автоматически.

ВНИМАНИЕ!

Не снимайте клапан давления и детали компрессора во время работы под давлением. Прежде чем снимать клапан и детали необходимо остановить компрессор, спустить давление.

Для заправки масла извлеките пробку в нижней части бака.

4.6 ФУНКЦИИ СИСТЕМЫ ВОЗДУХОЗАБОРА

На рисунке 4.1. показана система воздухозабора компрессора, включающая воздушный фильтр и впускные клапаны. Воздушные клапаны, в зависимости от установки выключателя давления, регулируют воздухозабор компрессора. В случае остановки компрессора впускной клапан блокирует возврат воздуха, действуя как обратный клапан.

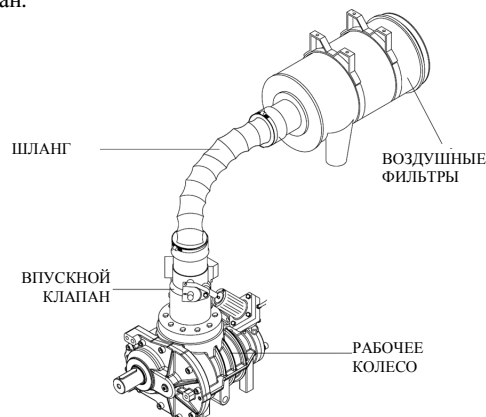


РИСУНОК 4.1 : СИСТЕМА ВОЗДУХОЗАБОРА

4.7 ФУНКЦИИ СИСТЕМЫ УПРАВЛЕНИЯ

Принцип работы системы управления описан в данном руководстве. (См. руководство для компрессора, «Руководство по эксплуатации», издание 2.)

5. ТЕХНИЧЕСКОЕ ОБСЛУЖИВАНИЕ

5.1 ОБЩАЯ ИНФОРМАЦИЯ

ВНИМАНИЕ!

Прежде чем приступить к обслуживанию, отключите питание компрессора. Закройте выходной клапан, спустите давление в шлангах компрессора и выходных линиях.

Прежде чем проводить техническое обслуживание, прочтите указания данного раздела. Выполняйте регулярные проверки, а также всякий раз при срабатывании предупреждающего индикатора. Перед этим необходимо внимательно изучить данное руководство. Обслуживание должны проводить квалифицированные специалисты, так как это позволит продлить срок службы компрессора. **НЕ ДОПУСКАЙТЕ К ЭТОЙ РАБОТЕ НЕКВАЛИФИЦИРОВАННЫЙ И НЕОБУЧЕННЫЙ ПЕРСОНАЛ, ТАК КАК ЭТО ПОВЛЕЧЕТ ОТМЕНУ ГАРАНТИИ, ПОВРЕЖДЕНИЕ ОБОРУДОВАНИЯ ИЛИ ПРИЧИНЕНИЕ ВРЕДА ЗДОРОВЬЮ.**

ВНИМАНИЕ!

Неиспользуемый длительное время компрессор необходимо включать на 1-2 часа в неделю. Через 6 месяцев следует сменить масляный фильтр и элемент сепаратора (если компрессор ранее использовался). Через 6 месяцев простоя необходимо сменить термостат и клапан минимального давления. Если еженедельное включение компрессора на 1-2 часа невозможно, залитое в винтовой блок и сепаратор защитное масло нужно слить. За информацией о защитных маслах обратитесь к производителю.

ПРИМЕЧАНИЕ: Порядок утилизации отработанного масла и конденсата должен соответствовать местным нормативам.

5.2 ЕЖЕДНЕВНОЕ ОБСЛУЖИВАНИЕ

Перед запуском компрессора всегда проверяйте уровень масла. Если он недостаточен – залейте масло. Если масло приходится заливать слишком часто, возможна неисправность. Порядок диагностики см. в разделе **ВЫЯВЛЕНИЕ И УСТРАНЕНИЕ НЕИСПРАВНОСТЕЙ**. Во время нормальной работы панель управления и все индикаторы должны показывать соответствующие значения. Рекомендуется регулярно проверять исправность компрессора.

ВНИМАНИЕ!

Не снимайте панели и не вынимайте детали во время работы компрессора. Сначала остановите работу компрессора и сбросьте внутреннее давление.

5.3 ПЕРИОДИЧЕСКОЕ ОБСЛУЖИВАНИЕ

ПЕРЕД ЗАПУСКОМ КОМПРЕССОРА

Необходимо периодически корректировать натяжение ремня.

ЧЕРЕЗ КАЖДЫЕ 50 ЧАСОВ: (ЕЖЕНЕДЕЛЬНОЕ ОБСЛУЖИВАНИЕ)

1. ПРОВЕРКА УРОВНЯ МАСЛА.
2. СЛИВ ВОДЫ ИЗ МАСЛЯНЫХ БАКОВ.
3. ОЧИСТКА РЕШЕТКИ ОХЛАДИТЕЛЯ СТРУЕЙ СЖАТОГО ВОЗДУХА.
4. ОЧИСТКА ПЫЛЕВОГО ФИЛЬТРА.
5. ОЧИСТКА ВСАСЫВАЮЩЕГО ФИЛЬТРА.
6. ПРОВЕРКА ВНУТРЕННИХ СИСТЕМ УПРАВЛЕНИЯ.
7. ПРОВЕРКА НАТЯЖЕНИЯ РЕМНЯ.
(Если натяжение недостаточно – исправьте.)

ЧЕРЕЗ КАЖДЫЕ 1000 ЧАСОВ:

1. ПРОВЕРКА ЦЕПИ УПРАВЛЕНИЯ ВОЗДУШНЫМ КОНТУРОМ, ПРИ НЕОБХОДИМОСТИ ЗАМЕНИТЕ.
2. ПРОВЕРКА СОЕДИНИТЕЛЬНЫХ КОНТАКТОВ, ПРИ НЕОБХОДИМОСТИ ЗАМЕНИТЕ.

3. ЗАМЕНА ПЫЛЕВЫХ ФИЛЬТРОВ.
4. ОЧИСТКА РЕШЕТКИ ОХЛАДИТЕЛЯ НЕГОРЮЧИМИ ВЕЩЕСТВАМИ.
5. ПРОВЕРКА РАЗНОСТИ ДАВЛЕНИЯ В СЕПАРАТОРЕ, ПРОВЕРКА ЗАСОРЕНИЯ, ПРИ НЕОБХОДИМОСТИ ЗАМЕНИТЕ.
6. ОЧИСТКА ВАКУУМНОГО ФИЛЬТРА И ВОЗДУШНОГО ФИЛЬТРА, ПРИ НЕОБХОДИМОСТИ ЗАМЕНИТЕ.
7. ПРОВЕРКА МАСЛЯНОГО КОНТУРА.

ЧЕРЕЗ КАЖДЫЕ 2000 ЧАСОВ: (ПЕРВЫЙ РЕМОНТ)

1. ЗАМЕНА МАСЛА И МАСЛЯНОГО ФИЛЬТРА.
2. ЗАМЕНА УПЛОТНИТЕЛЬНОГО КОЛЬЦА МАСЛЯНОЙ ПРОБКИ.
3. ПРОВЕРКА ВСЕХ ЭЛЕКТРИЧЕСКИХ СОЕДИНЕНИЙ СИЛОВОЙ ЦЕПИ.
4. ПРОВЕРКА СМАЗКИ ПОДШИПНИКОВ ЭЛЕКТРОДВИГАТЕЛЯ. СМ. ТАБЛИЦУ ПО СМАЗКЕ ДВИГАТЕЛЯ, ПРИВЕДЕННУЮ В ДАННОМ РУКОВОДСТВЕ. (Таблица 2)

ЧЕРЕЗ КАЖДЫЕ 4000 ЧАСОВ:

1. ЗАМЕНА СЕПАРАТОРА.
2. ПРОВЕРКА ВСЕХ ВИНТОВЫХ СОЕДИНЕНИЙ.

5.4 ЗАМЕНА МАСЛА

1. Остановите работу компрессора.
2. Снимите крышку и подсоедините к кранику шланг откачки масла.
3. Извлеките масляный фильтр.
4. Полностью слейте масло.
5. Вставьте новый патрон фильтра и залейте новое масло.
6. Залейте масло в бак сепаратора до новой отметки.
7. Закройте краник, заглушите.
8. Затяните все соединения, затем запустите компрессор и проверьте на предмет протечек.
9. Масло может быть горячим, необходимо избегать контакта с горячим маслом.

5.5 ЗАМЕНА МАСЛЯНОГО ФИЛЬТРА

Замените масляный фильтр и уплотнение со следующей периодичностью, в зависимости от того, что наступит раньше.

1. Каждые 2000 часов.
(При работе в пыльной среде – каждые 1000 часов.)
2. Каждые 6 месяцев.
3. При каждой замене масла.

5.6 ОБСЛУЖИВАНИЕ СЕПАРАТОРА

1. Прежде всего, регулярно проверяйте разницу давления до и после сепаратора с помощью панель управления (или манометра внутреннего и внешнего давления). Если разница превышает 1,5 бар, независимо от наработанных часов, замените сепаратор. Внутреннее и наружное давление отображается на экране электронной панели управления компрессора. В случае засорения сепаратора на экран выводится предупреждение.
2. Регулярно меняйте сепаратор раз в год. Конструкция и принцип работы этого фильтра не позволяет производить чистку.
3. Если время наработки за год превышает 4000 часов, меняйте сепаратор каждые 4000 часов. При работе в
4. пыльных условиях или при температуре свыше 35°C следует менять фильтр сепаратора каждые 3000 часов. **ПРИМЕЧАНИЕ:** Если используются не оригинальные запасные детали, этот период будет сокращен и компрессор может быть серьезно поврежден.

5. ТЕХНИЧЕСКОЕ ОБСЛУЖИВАНИЕ

5.7 ЗАМЕНА ДЕТАЛЕЙ И ПОРЯДОК НАСТРОЙКИ

А-ЗАМЕНА МАСЛЯНОГО ФИЛЬТРА (РИСУНОК 5.1)

1. Остановите компрессор и дождитесь разрядки внутреннего давления.
2. С помощью ключа извлеките старый патрон фильтра.
3. Очистите поверхность сальника фильтра.
4. Заполните фильтр маслом и смажьте новый сальник.
5. Затяните новый фильтр вручную. Соблюдайте осторожность, чтобы не повредить картридж.
6. Снова запустите компрессор и проверьте на предмет утечек.

ВНИМАНИЕ

Рекомендуется использовать только оригинальные детали ЕКОМАК, чтобы снизить риск повреждения масляного фильтра, так как макс. давление фильтров других производителей может быть недостаточно.



РИСУНОК 5.1 : МАСЛЯНЫЙ ФИЛЬТР

В-ЗАМЕНА ВОЗДУШНОГО ФИЛЬТРА

(См. РИСУНОК 5.2)

Интервал замены фильтра зависит от рабочих условий, но обычно составляет около 6 месяцев. Ниже описан порядок замены фильтра:

1. Остановите работу компрессора.
2. Очистите наружную поверхность фильтра.
3. Открутите верхнюю гайку, снимите крышку и достаньте фильтр.
4. Протрите внутреннюю поверхность капсулы влажной тканью. Не используйте для очистки сжатый воздух, так как грязь может попасть во всасывающий клапан.
5. Вставьте новый патрон фильтра.
6. Установите на место крышку и затяните гайку.

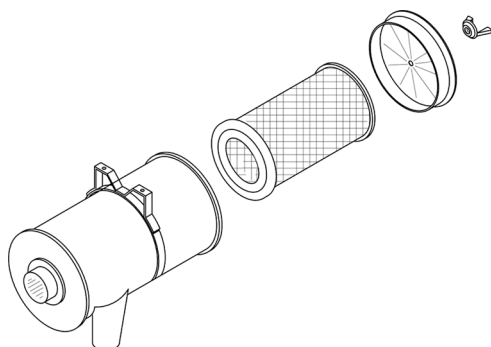


РИСУНОК 5.2 : ВОЗДУШНЫЙ ФИЛЬТР

С- ПРОВЕРКА ПАТРОНА ВОЗДУШНОГО ФИЛЬТРА

1. Под ярким светом осмотрите патрон на предмет повреждений.
2. Проверьте сальники и шайбы, соприкасающиеся с поверхностью фильтра. Если сальник поврежден, замените его.
3. Если в запасе имеются новые патроны, всегда храните их в чистом месте и запечатанными.
4. Заменяя патрон фильтра, плотно затяните все входные воздушные соединения, прежде чем вернуться к работе.

Д-ЗАМЕНА ПАТРОНА СЕПАРАТОРА (РИСУНОК 5.3)

Элемент сепаратора необходимо менять раз в год. Порядок замены описан ниже:

1. Остановите работу компрессора и закройте выходной клапан.
2. Спустите давление в сепарационном баке.
3. Снимите крышку сепаратора и все соединительные элементы на крышке.
4. Извлеките все винты, закрепляющие крышку.
5. Снимите крышку бака. Достаньте сепаратор.
6. Проверьте бак на предмет загрязнений или заусенцев, при необходимости удалите.
7. Заменяя сальник, установите новый патрон сепаратора.
8. Установите новый сальник, затем установите на место крышку.
9. Затяните винты крышки (оба).
10. Аккуратно подсоедините трубы, как показано на рисунке, и затяните соединения.
11. Прежде чем снова запустить компрессор, удалите масло из линии возврата фильтра.

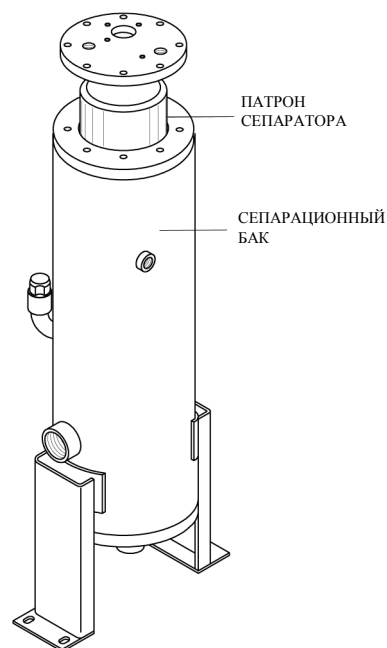


РИСУНОК 5.3 : ПАТРОН СЕПАРАТОРА

5. ТЕХНИЧЕСКОЕ ОБСЛУЖИВАНИЕ

Е- НАСТРОЙКА СИСТЕМЫ УПРАВЛЕНИЯ (РИСУНОК 5.4)

Система управления компрессора настроена на заводе. Если нужно изменить какие-либо значения, необходимо знать максимальное рабочее давление и нужный диапазон рабочего давления. Новое максимальное давление не должно превышать значение, указанное на фирменной табличке компрессора.

Осторожно закройте выходной клапан, запустите компрессор. Переведите компрессор из режима холостого хода в режим работы с нагрузкой. Следите за давлением. Проверьте новое значение в различных диапазонах, регулируя выключатели настройки (или установите рабочее давление на модуле/панели управления).

УСТАНОВКА НЕПРАВИЛЬНОГО ИЛИ НЕТОЧНОГО ЗНАЧЕНИЯ МОЖЕТ ВЫЗЫВАТЬ СЕРЬЕЗНЫЕ ПОВРЕЖДЕНИЯ КОМПРЕССОРА.

НАСТРОЙКА МАКС. РАБОЧЕГО ДАВЛЕНИЯ

1. Для настройки макс. (предельного) рабочего давления и диапазона давления компрессора, используются два регулятора настройки. Регулятор макс. давления находится в правой части панели. Во время настройки поворачивайте регулятор очень медленно.
2. Чтобы уменьшить давление, медленно поворачивайте регулятор по часовой стрелке.

ПРИМЕЧАНИЕ: НА ЭЛЕКТРОННОЙ ПАНЕЛИ УПРАВЛЕНИЯ КОМПРЕССОРА РЕГУЛЯТОР ДАВЛЕНИЯ СИСТЕМЫ ОТСУТСТВУЕТ. ВСЕ НАСТРОЙКИ ЭЛЕКТРОННОЙ ПАНЕЛИ УПРАВЛЕНИЯ УЖЕ ВЫПОЛНЕНЫ.

Электронные панели компрессоров Ecomak серии VST, DVST, GDVST позволяют производить настройку и используются в соответствии с инструкциями.

НАСТРОЙКА ДИАПАЗОНА ДАВЛЕНИЯ.

Разница между давлением холостого хода (макс. рабочее давление) и давлением нагрузки (мин. рабочее давление) является перепадом давления. После настройки макс. рабочего давления компрессора для завершения процесса настройки необходимо также установить значение перепада давления. Регулятор перепада давления находится в левой части. Для увеличения диапазона медленно поворачивайте регулятор по часовой стрелке. Чтобы уменьшить диапазон, поворачивайте против часовой стрелки. Следите за изменением выходного давления, проверяя точность настройки. После настройки давления полностью откройте запорный клапан. Наконец, в нормальном режиме проверьте системы с нагрузкой и без.

ОПАСНО!

Не касайтесь электрическими контактами металлических частей. Возможно поражение электрическим током. Не оставляйте открытой дверцу, закрывающую регулятор настройки и предохранитель.

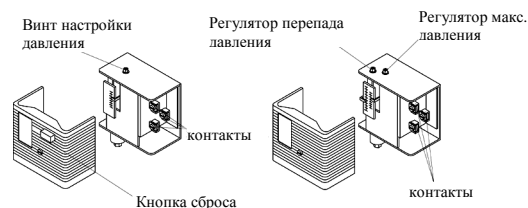


РИСУНОК 5.4 : РЕГУЛИРОВОЧНЫЙ И ПРЕДОХРАНИТЕЛЬНЫЙ ВИНТЫ

Ф- ЗАМЕНА РЕМНЯ И КОРРЕКТИРОВКА НАТЯЖЕНИЯ (Только для шкиворемных компрессоров серии ЕКО и ЕКО VST)

1. Остановите компрессор и отключите питание главным выключателем.
2. Ослабьте винт натяжения ремня.
3. Медленно поворачивая шкивы, вытащите ремень наружу. Не просовывайте пальцы между ремнем и шкивом.
4. Вставьте новый ремень исходного размера, медленно поворачивая шкив. Ремень на шкиве должен полностью подходить по размеру.
5. Для завершения установки затяните ремни с помощью винтов быстрого натяжения. Скорректируйте натяжение, замерив натяжение с помощью прибора в соответствии с данными раздела «Технические характеристики», соблюдая указанную частоту натяжения.
6. С помощью подходящего прибора убедитесь, что ремень натянут ровно на переднем и заднем шкиве.
7. Наконец, плотно затяните гайку натяжения и контргайку винтов натяжения.
8. Снова проверьте все винты и болты.
9. Снова запустите компрессор. Проверьте на наличие вибраций ремня или шкивов, если ремни не выровнены или слабо натянуты, и выполните тонкую корректировку. Если ремень натянут неправильно, это сократит срок службы ремня, а также приведет к повреждению компрессора.

Важно проверять натяжение ремня во избежание его разрыва и преждевременного износа.

Проверяйте натяжение ремня через каждые 2000 рабочих часов.

ИЗМЕРЕНИЕ НАТЯЖЕНИЯ С ПОМОЩЬЮ ПРИБОРА:

Используйте для замера прибор Contitech VSM-1 или иной аналогичный прибор замера натяжения,

- 1 - Выключите компрессор, натяните ремни так, чтобы не повредить их (или пальцы при сильном натяжении), и заставьте ремень вибрировать.
- 2- Ударьте по ремню в средней части, на расстоянии 2 см. от установленного прибора.
- 3- Прибор показывает частоту вибрации ремня в герцах (Гц). См. значение натяжения клинового ремня, «Собственная частота фазной зоны». Если частота натяжения превышает указанное значение, ослабьте его.

Внимание! Изменение частоты натяжения необходимо при изменении рабочего натяжения шкива или длины ремня. В разделе 3 указаны подходящие заводские параметры шкива и ремней.

При замене шкива или ремня необходимо узнать новые характеристики натяжения.

5. ТЕХНИЧЕСКОЕ ОБСЛУЖИВАНИЕ

Г- ОБСЛУЖИВАНИЕ ЛИНИИ ВОЗВРАТА МАСЛА

Разделение масла и воздуха происходит в масляном сепараторе. Выделенное масло возвращается в систему для повторного использования. Во время работы компрессора с полной нагрузкой поток масла в шланге возврата должен выглядеть прозрачным. В случае засорения возвратной линии уровень масла в баке быстро снижается, и масло проникает в систему сжатого воздуха. Если приходится ежедневно сливать масло со дна воздушного бака или если уровень масла постоянно понижается, это указывает на засорение возвратной линии. В этом случае остановите компрессор и удалите засор с помощью сжатого воздуха или тонкой проволоки, не повредив при этом центральное отверстие. Не увеличивайте диаметр отверстия, так как это понизит мощность компрессора.



РИСУНОК 5.5 : ЛИНИЯ ВОЗВРАТА МАСЛА

Н – ОБСЛУЖИВАНИЕ ПАРОСЕПАРАТОРА И РЕГУЛИРОВКА ОТВОДА

При работе воздушного охладителя внутри компрессора ЕКОМАК образуется конденсат, система отведения которого включает накопительный бак и дренажное устройство (соленоидный клапан или автоматический слив), по необходимости.

Стандартный компрессор не включает паросепаратор (добавляется по желанию заказчика), который срабатывает при открытии соленоидного клапана на определенное время.

(Это время обычно составляет от 3 секунд до 1 минуты. Можно настраивать интервал в диапазоне 1-5 минут для слива в течение 3-6 секунд.)

Параметры дренажа конденсата настраиваются либо представителем компании, либо пользователем, с учетом следующих принципов:

- Соленоидный клапан слива конденсата остается открытым в течение всего слива, по окончании процедуры из отверстия будет выходить воздух. Этот принцип предотвращает скопление конденсата и ненужные потери сжатого воздуха, благодаря кратковременной продувке во избежание засорения линий стока.

В случае неправильной настройки системы отвода конденсата вода может попасть в контур сжатого воздуха компрессора или же это может повлечь ненужные потери сжатого воздуха. (Конденсат из контура сжатого воздуха может сливаться под давлением. Однако вода может скапливаться и в самом баке сжатого воздуха, который имеет более низкую температуру.)

Объем конденсата (в единицу времени) зависит от рабочей температуры, уровня влажности и нагрузки на компрессор.

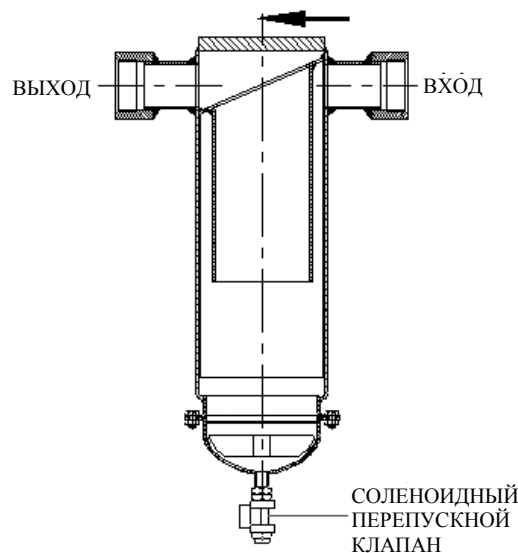


РИСУНОК 5.6: ПАРОСЕПАРАТОР

ОПАСНО!

Установка паросепаратора, соленоидного клапана и сливного шланга для отвода конденсата производится при отключенном конденсаторе, когда внутреннее давление равно 0 (по манометру).

Открутите нижние крепежные болты, чтобы снять нижнюю крышку паросепаратора. (Крышка открывается по винту.) Затем очистите внутреннюю поверхность и вставьте новый сальник, затем установите крышку на место.

Если соленоидный клапан засорен, очистите его струей сжатого воздуха. Если клапан неисправен или имеет дефект, замените его.

(Автоматический поплавковый выключатель контролирует работу паросепаратора, и обслуживание соленоидного клапана проводится по той же схеме. При настройке поплавка на неавтоматический слив он работает в зависимости от уровня накопившегося конденсата.)

При необходимости паросепаратор можно подсоединить к сливной линии с помощью проходного шланга (во избежание встречного давления).

Отвод конденсата из паросепаратора осуществляется в соответствии с нормативами данной страны (закон об охране окружающей среды и сопутствующие нормы).

СМАЗЫВАНИЕ ПОДШИПНИКОВ ДВИГАТЕЛЯ

МОЩНОСТЬ (кВт)	СКОРОСТЬ ВРАЩЕНИЯ (об/мин)	ВРЕМЯ СМАЗЫВАНИЯ (час)	ОБЪЕМ СМАЗКИ (гр)	ВРЕМЯ ЗАМЕНЫ СМАЗКИ (час)	ОБЪЕМ ЗАМЕНЫ СМАЗКИ (гр)	ТИП СМАЗКИ
75	1500	2000	25	16000	145	SKF LGWA 2
90	1500	2000	25	16000	145	SKF LGWA 2
75	3000	2000	25	16000	145	SKF LGWA 2
90	3000	2000	25	16000	145	SKF LGWA 2
110	1500	2000	40	16000	260	SKF LGWA 2
132	1500	2000	40	16000	260	SKF LGWA 2
160	1500	2000	40	16000	260	SKF LGWA 2
110	3000	2000	30	16000	170	SKF LGWA 2
132	3000	2000	30	16000	170	SKF LGWA 2
160	3000	2000	30	16000	170	SKF LGWA 2
200	1500	2000	50	16000	325	SKF LGWA 2
250	1500	2000	50	16000	325	SKF LGWA 2
200	3000	2000	35	16000	210	SKF LGWA 2
250	3000	2000	35	16000	210	SKF LGWA 2

В ТАБЛИЦЕ ПРЕДСТАВЛЕНЫ ДАННЫЕ ПО СМАЗКЕ ПОДШИПНИКОВ ДВИГАТЕЛЕЙ МОЩНОСТЬЮ 75 кВт И БОЛЕЕ.

ПРИ ЗАМЕНЕ СМАЗКИ (ЗАМЕНЕ ПОДШИПНИКОВ) ПОЛНОСТЬЮ УДАЛИТЬ СТАРУЮ СМАЗКУ, ЗАТЕМ НАНЕСТИ НУЖНОЕ КОЛИЧЕСТВО НОВОЙ СМАЗКИ И УСТАНОВИТЬ КРЫШКУ ПОДШИПНИКА НА МЕСТО.

ПЕРЕДНЯЯ КРЫШКА ПОДШИПНИКА ДОЛЖНА ОСТАТЬСЯ НА МЕСТЕ.

ДЛЯ СМАЗКИ ИСПОЛЬЗУЕТСЯ МАСЛО SKF LGWA 2 ИЛИ УКАЗАННЫЕ НИЖЕ АНАЛОГИ.

ДРУГАЯ СМАЗКА НАНОСИТСЯ НА НАРУЖНУЮ ПОВЕРХНОСТЬ.

SHELL	ALVANIA	R3
ESSO	UNIREX	N3

ПАРАМЕТРЫ СМАЗКИ КОМПРЕССОРА УКАЗАНЫ НА ЭТИКЕТКЕ.

**ПРИМЕЧАНИЕ: СМАЗКА НАНОСИТСЯ ВО ВРЕМЯ РАБОТЫ ДВИГАТЕЛЯ.
НА КОМПРЕССОРАХ МОЩНОСТЬЮ МЕНЕЕ 75кВт ПРИМЕНЯЕТСЯ ПОДШИПНИКИ
ЗАКРЫТОГО ТИПА---СМАЗКА НЕ ТРЕБУЕТСЯ.**

Таблица 2

5. ТЕХНИЧЕСКОЕ ОБСЛУЖИВАНИЕ

5.8.A ТЕХНИЧЕСКОЕ ОБСЛУЖИВАНИЕ ТРЕХФАЗНОГО ДВИГАТЕЛЯ

- 1) Электродвигатель, установленный в компрессоре, оснащен всеми необходимыми соединениями и готов к работе сразу после поставки. После доставки проверьте двигатель на предмет повреждений, полученных при транспортировке, и при обнаружении неполадок сообщите производителю.
- 2) Если двигатель долгое время не использовался, проверьте подшипники и при необходимости нанесите смазку.
- 3) Выходная мощность двигателя зависит от температуры окружающей среды, которая не должна превышать 40°C.
- 4) Проверьте значения на фирменной табличке. Сетевое напряжение должно соответствовать указанному на табличке значению.
- 5) Во всех компрессорах использован метод соединения звезда-треугольник (кроме моделей ЕКО – VST)
- 6) Все двигатели должны быть заземлены в соответствии со стандартами VDE 0580 и VDE 0100.

5.8.B ХАРАКТЕРИСТИКИ ПРИМЕНЕНИЯ LOSTITE

№	ЦВЕТ	
243	СИНИЙ	: Съемные соединения (болт-гайка).
270	ЗЕЛЕНЫЙ	: Съемные соединения.
542	КРАСНЫЙ	: Плотное соединение диаметром $\frac{3}{4}$ дюйма.
577	ЖЕЛТЫЙ	: Диаметр $\frac{3}{4}$ дюйма, плотное соединение

Примечание: Для уплотнения резьбовых соединений ЕКОМАК использует герметик бренда *Loctite*

6. ТЕХНИЧЕСКОЕ ОБСЛУЖИВАНИЕ

СХЕМА СОЕДИНЕНИЯ УЗЛОВ И ТРУБОПРОВОДОВ

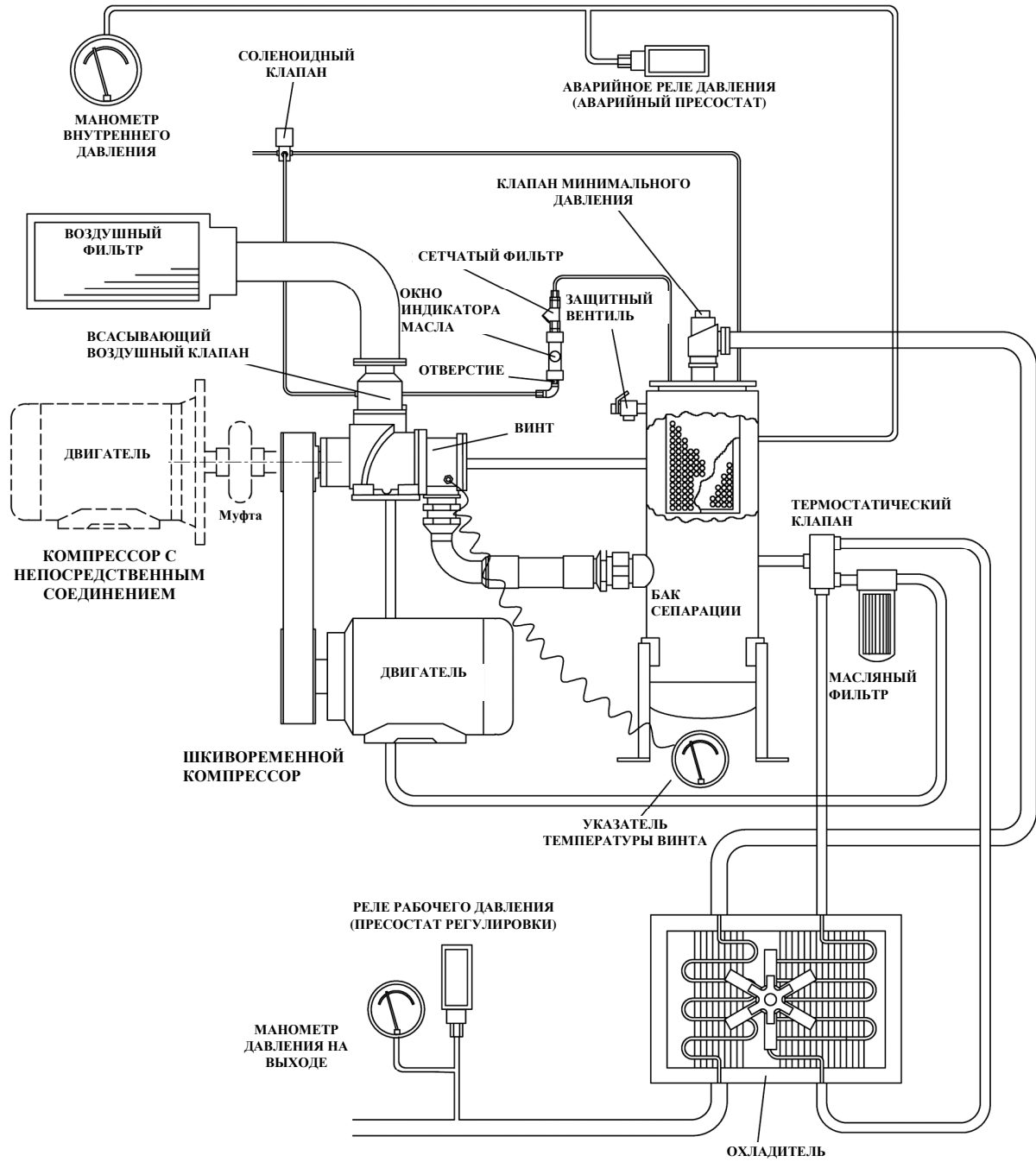


РИСУНОК 5.7 : СХЕМА СОЕДИНЕНИЯ УЗЛОВ И ТРУБОПРОВОДОВ

5. ТЕХНИЧЕСКОЕ ОБСЛУЖИВАНИЕ

5.9 КОНТРОЛЬ И ОБСЛУЖИВАНИЕ КОМПРЕССОРОВ С ИНВЕРТОРОМ СЕРИИ VST

Ежедневный контроль:

Проверьте следующие параметры во время работы системы.

1. Издает ли двигатель нетипичный шум или вибрации во время работы?
2. Нормальна ли рабочая температура?
3. Не слишком ли высока температура помещения?
4. Значение выходного тока, отображаемое на экране, выше номинального?
5. Нормально ли работают вентиляторы инвертора, показанного на схеме?

Периодические проверки:

Во время периодических проверок необходимо обратить внимание на следующие пункты.

1. Перед началом работ необходимо отключить питание оборудования.
2. Убедитесь, что световые индикаторы на передней панели погасли, и подождите как минимум 5 минут, прежде чем приступить к работе; в противном случае возможно поражение электротоком.

Компонент системы	Проверка	Действие
Внешние/внутренние контакты, болты и зажимы	Плотно ли затянуты все болты и зажимы?	Затяните разболтанные винты и гайки.
	Плотно ли затянуты соединения?	Затяните соединения.
Лопастни охладителя	Загрязнены ли лопасти вентилятора?	Очистите от пыли и грязи струей воздуха под давлением макс. 6 бар.
Печатная плата	Проверьте контакты печатной платы на предмет масляной пленки или пыли.	Очистите от пыли и грязи струей воздуха под давлением макс. 6 бар.
Охлаждающие вентиляторы	Издают ли вентиляторы нетипичные шумы или вибрации? Превышает ли время наработки инвертора 20000 часов?	Замените вентилятор.
Силовые элементы	Проверьте контакты печатной платы на предмет масляной пленки или пыли.	Очистите от пыли и грязи струей воздуха под давлением макс. 6 бар.
Конденсатор пост. тока	Заметны ли какие-либо дефекты, типа обесцвечивания или запаха?	Замените конденсатор пост. тока инвертора.

Периодическое обслуживание компонентов системы:

Инвертор состоит из нескольких компонентов, от исправности которых зависит слаженная работа всего устройства.

Обслуживание электрических компонентов производится в соответствии с рабочими условиями.

Исправная работа инвертора требует периодического обслуживания и замены определенных компонентов.

Интервал периодического обслуживания определяется в зависимости от рабочих условий. В следующей таблице указаны примерные интервалы обслуживания. При определении интервала обратитесь к таблице.

Компонент	Интервал замены	Метод замены
Охлаждающие вентиляторы	3 года	Замена новыми.
Конденсатор пост. тока	5 лет	Замена новыми.
Предохранитель (зарядный резистор)	-	Во время обслуживания.
Алюминиевые конденсаторы печатной платы.	5 лет	Замена платы.

ПРИМЕЧАНИЕ: порядок обслуживания инвертора применим лишь к винтовым воздушным компрессорам модели EKO VST, EKO DVST и EKO GDVST и не распространяется на компрессоры других моделей.

6. ВЫЯВЛЕНИЕ И УСТРАНЕНИЕ НЕИСПРАВНОСТЕЙ

6.1 ВВЕДЕНИЕ

Информация о дефектах получена в ходе обслуживания или заводских испытаний и подготовлена на основании практических данных. В данной таблице представлены признаки и причины неполадок, а также краткая информация о сервисных центрах. Прежде чем приступать к ремонту или замене компонентов необходимо провести тщательный анализ, так как неполадки часто бывают взаимосвязаны. При возникновении каждой неполадки необходима тщательная визуальная проверка. Это позволит избежать нежелательных повреждений.

Необходимо выполнить несколько проверок:

1. Убедитесь, что эл. контакты плотно затянуты.
2. Убедитесь, что трубы не повреждены.
3. Проверьте на предмет коротких замыкания и теплового повреждения компонентов.

Если проблема остается после выполнения предложенных действий, обратитесь к производителю или в сервисный центр.

ВНИМАНИЕ!

Любой ремонт или обслуживание проводится квалифицированным и опытным специалистом или представителем сервисного отдела компании ЕКОМАК.

6.2 ВЫЯВЛЕНИЕ И УСТРАНЕНИЕ НЕИСПРАВНОСТЕЙ

НЕИСПРАВНОСТЬ		ПРИЧИНА	РЕШЕНИЕ
1	Компрессор не работает	A Возможно, отключено питание.	Проверьте питание.
		B Сработал предохранитель.	Проверьте предохранители.
		C Неправильная последовательность фаз.	Неправильная последовательность фаз – компрессор не запускается и на экран выводится сообщение «0020». Поменяйте местами две фазы.
		D Низкое или нестабильное напряжение питания.	Защитное реле двигателя разомкнуто. Проверьте индикатор, если он выключен, то возможна погрешность фазы. Фазовая погрешность обычно влечет понижение напряжения, и эту ситуацию можно исправить только после остановки компрессора. При этом включается индикатор защитного реле двигателя, компрессор работает в режиме звезда-треугольник. При выключении компрессора индикатор гаснет, напряжение падает.
		E Инвертор (VST, DVST, QDVST) или электронная панель управления могут быть неисправны.	При необходимости сбросьте сообщения об останове на экране панели управления и предупреждения о запуске или останове. Более подробную информацию см. в руководстве к электронной панели. Для проверки соединений см. схему соединений компрессора. Обратитесь в ближайший лицензированный сервисный центр ЕКОМАК.
		F Компрессор может быть остановлен в связи с отказом.	Чтобы выяснить причину отказа, см. индикатор на панели и прочтите пояснения. Если компрессор оснащен электронной панелью управления, на экране появится предупреждение, значение которого см. в руководстве к панели.
		G Нейтрал или земля не подключены или подключены неправильно.	Проверьте правильность подключения. (заземление, нейтрал)
2	Затруднения в работе компрессора	A Недостаточная толщина силового кабеля.	Проблема установок подобной конструкции может быть связана с падением напряжения питания. Соблюдайте рекомендованный диаметр и длину кабеля.
		B Низкое напряжение.	Чтобы убедиться, замерьте напряжение во время работы компрессора и при его останове. Если напряжение составляет 360 В и постепенно снижается, то причина неполадки – сетевое напряжение.
		C Низкая температура помещения.	Чем ниже температура помещения, тем более вязким становится масло и тем больше затрудняется ход компрессора. Температура помещения должна быть выше 5°C.
		D Компрессор запущен без внутреннего давления.	Остановите компрессор и проверьте на наличие звука выходящего воздуха. Подождите, пока звук прекратится или внутреннее давление будет спущено, затем нажмите кнопку или проверьте внутреннее давление с помощью манометра.
		E Неполадка входного клапана.	* Модели 11-45 кВт: первый впускной клапан остается открытым во время работы и не закрывается вскоре после запуска (звезда) – возможна механическая неполадка впускного клапана (не регулирует поток воздуха). Когда внутреннее давление компрессора равно нулю, вручную проверьте свободный ход клапанов; если выявлена неполадка, обратитесь в сервисный центр. *Модели на 55 кВт и более: клапаны полностью закрыты, в противном случае обратитесь в сервисный центр.
		F Неправильное минимальное давление клапана.	Отказ клапана минимального давления при первом запуске – после установки система будет пытаться повысить давление. Для проверки спустите давление выключенного компрессора и с помощью кнопок управления проверьте внутреннее давление. Внутреннее давление не повышается или повышается незначительно, давление воздуха не поддерживается. Отключите питание компрессора. Сбросьте внутреннее и наружное давление. Извлеките клапан минимального давления, уплотнение и сальники и проверьте на предмет повреждений. Замените поврежденные сальники новыми.
G Механический отказ двигателя или винта.	Отключите питание компрессора и проверьте ремень и муфту, прокрутив их назад. Если они прокручиваются с трудом или обнаружено механическое повреждение винтов, обратитесь в сервисный центр.		

6. ВЫЯВЛЕНИЕ И УСТРАНЕНИЕ НЕИСПРАВНОСТЕЙ

НЕИСПРАВНОСТЬ	ПРИЧИНА	РЕШЕНИЕ		
3	Компрессор не вырабатывает воздух (под нагрузкой).	A	Компрессор не переходит в режим звезда-треугольник.	Если компрессор оснащен стандартной панелью управления, возможен отказ или неполадка реле времени перехода между режимами звезда-дельта (ZR1). Проверьте настройки (ок. 6 секунд). Проверьте цепь компрессора и индикатор реле. По окончании установленного периода индикатор не меняет цвета и не загорается. В этом случае реле неисправно, замените его.
		B	Отказ входного клапана.	* 11-45 кВт : Клапан может застрять в закрытом положении. * 55+ кВт : Если воздух не выходит из соленоидного клапана (разрыв мембраны сервоцилиндра), обратитесь в сервисный центр.
		C	Отказ клапана мин. давления	См. п. 2-F
		D	Отказ соленоидного клапана.	*11-45 кВт : Соленоидный клапан контролирует поступление энергии, при поступлении энергии клапан издает звук, мембрана соленоидного клапана разрушается; при получении данного сигнала разрушается катушка клапана, замените его. *55+ кВт : Проверьте питание соленоида. Проверьте, если реле Ks не получает питание, то реле или катушка возбуждения могут быть неисправны. Если реле повреждено, замените его новым обводным соленоидным клапаном (нормально открытый двухходовой соленоидный клапан). Проверьте клапан на наличие грязи, перегорания катушек или разрыва мембраны. При необходимости замените новыми. Проверьте клапан под нагрузкой (3-ходовой), при необходимости замените.
		E	Неправильная настройка реле. (Электромеханическая панель компрессора). Отказ панели управления.	Когда компрессор работает без нагрузки, индикатор переключателя нагрузки выключен, возможны неполадки проводки пресостата, при необходимости замените. Проверьте на предмет замыкания контактов K2 или наличие питания. Сверившись с электросхемой, проверьте реле компрессора под нагрузкой (питание на SV1). При необходимости замените панель управления.
4	Компрессор не достигает макс. давления.	A	Требования системы могут превышать мощность компрессора.	Чтобы проверить максимальное давление работающего компрессора, медленно закройте клапан, давление быстро повысится. Система требует установки нескольких воздушных компрессоров.
		B	Возможна утечка воздуха из трубопровода.	Если есть подозрение, что расход воздуха системы не меняется, проверьте все воздушные соединения установки.
		C	Загрязнен входной воздушный фильтр.	Рабочая температура компрессора повысится. Остановите компрессор, проверьте входной фильтр на предмет загрязнений, при необходимости замените.
		D	Неполадка входного клапана.	Входной клапан может не открываться. Когда внутреннее давление равно нулю и компрессор отключен, вручную проверьте свободный ход клапанов; если выявлена неполадка, обратитесь в сервисный центр.
		E	Винтовой блок может быть поврежден.	Обратитесь в сервисный центр.
5	Не регулируется давление компрессора. (см. также п. 9)	A	Неправильные настройки или неполадка защитного пресостата панели управления компрессора. Скорректировано значение макс. давления на панели.	Проверьте настройки пресостата; если заданное давление достигнуто, замените выключатель зажигания. (Макс. и мин. давление можно установить с помощью регуляторов.) Если настройки не изменились, возможна неполадка выключателя зажигания. Проверить настройки макс. давления можно в меню панели управления.
		B	Возможна неполадка входного клапана.	Входной клапан застрял в полностью открытом положении. Когда внутреннее давление равно нулю и компрессор отключен, вручную проверьте свободный ход клапанов; если выявлена неполадка, обратитесь в сервисный центр.
		C	Возможна неполадка соленоидного клапана.	См. п. 3-D.
		D	В контур управления мог проникнуть воздух.	Если соединения контура управления разболтаны, затяните их. В случае разрыва или прокола шланга, замените его.

6. ВЫЯВЛЕНИЕ И УСТРАНЕНИЕ НЕИСПРАВНОСТЕЙ

НЕИСПРАВНОСТЬ		ПРИЧИНА		РЕШЕНИЕ
6	Чрезмерный расход компрессорного масла.	A	Возможно засорение линии возврата масла.	Когда компрессор работает с нагрузкой, проверьте прохождение масла через окошко(прозрачную трубку) индикатора, затем остановите компрессор и магистраль возврата масла сжатым воздухом. Если трубка достаточно очищена, масло пропускается в течение лишь 10-15 секунд, через 15 секунд показывается пузырек. Проверьте снова через 15-20 минут.
		B	Возможно повреждение патрона сепаратора.	Возврат масла в систему/шланги в нормальном режиме увеличивает вероятность повреждения фильтра сепаратора, равно как и компрессорного масла или масляных паров. В этом случае замените патрон сепаратора.
		C	Возможна утечка масла из контура.	Проверьте и затяните все соединения масляного контура; если утечка не устранена, обратитесь в сервисный центр.
7	Остановка главного двигателя компрессора для защиты от перегрузки. (см. также п. 2)	A	Отказ или сбой двигателя или питания или необходимо изменить настройки давления.	Проверьте сообщения об отказе на экране электронной панели управления. (E.OS или E.OL) Останов для защиты от перегрузки происходит из-за неправильной настройки давления или повреждения подшипников электродвигателя или механического повреждения из-за неверного напряжения питания. Подробную информацию о панели управления см. в руководстве к панели. Примите меры для устранения причины отказа.
		B	Отказ термостата или неправильные настройки. Неверная настройка макс. нагрузки/тока.	Установите ток главного двигателя в соответствии с температурой. С помощью щипцов-амперметра (компрессор работает с полной нагрузкой) замерьте ток термостата и при необходимости отрегулируйте. Если заданное значение термостата ниже замеренного, реле неисправно, замените его. Если компрессор оснащен электронной панелью (или VST), см. руководство к панели.
		C	Низкое напряжение.	См. п. 2-B
		D	Необходимо настроить реле давления компрессора.	См. статью 5.
		E	Сепаратор засорен.	Для проверки разницы давления сепаратора нажмите кнопку проверки во время работы компрессора с полной нагрузкой (или близко к ней). Разница между внутренним и внешним давлением должна составлять ок. 1,5 бар, если сепаратор засорен, замените его.
		F	Повреждение винтового блока.	На него указывает уровень шума во время работы. Обратитесь в сервисный центр.
8	Останов двигателя для защиты от перегрева.	A	Возможно повреждение термостата или настроек.	Отрегулируйте ток вентилятора двигателя в зависимости от температуры. С помощью щипцов-амперметра (компрессор работает с полной нагрузкой) замерьте ток термостата и при необходимости отрегулируйте. Если заданное значение термостата ниже замеренного, реле неисправно, замените его.
		B	Загрязнен пылевой фильтр, охладитель или выходное отверстие горячего воздуха. (проблемы с вентиляцией)	Убедитесь, что система вентиляции компрессора исправна. Замените загрязненные фильтры. Очистите охладитель струей сжатого воздуха. Не закрывайте выходное отверстие горячего воздуха и не уменьшайте его диаметр.
		C	Неполадка вентилятора двигателя.	Если подаваемый ток превышает номинальный, происходит перегрузка вентилятора двигателя; снимите все панели, включите компрессор на короткое время, проверьте уровень шума от вентилятора и температуру двигателя, который может быть раскален; возможно повреждение подшипников. Обратитесь в сервисный центр.
9	Останов компрессора из-за перегрузки по давлению (см. также п. 5)	A	Неправильные настройки или неполадка защитного пресостата панели управления компрессора. Скорректировано значение макс. давления на панели.	См. п. 5-A.
		B	Неверные настройки защитного выключателя на панели компрессора.	Проверьте настройки пресостата; если заданное давление достигнуто, замените выключатель зажигания. (Мин. давление можно установить с помощью регуляторов.) Замените настройки выключателя зажигания.
		C	Клапан минимального давления может быть закрыт	Проверьте сальники клапана мин. давления, при необходимости замените.
		D	Сепаратор засорен.	См. п. 7-E.
		E	Выходной клапан компрессора может быть закрыт.	Откройте выходной клапан и снова запустите компрессор.

6. ВЫЯВЛЕНИЕ И УСТРАНЕНИЕ НЕИСПРАВНОСТЕЙ

НЕИСПРАВНОСТЬ	ПРИЧИНА	РЕШЕНИЕ
10 Останов компрессора в связи с перегревом.	A Возможно повреждение контактов термометра или датчика температуры.	Убедитесь, что контакты термометра или температурного датчика исправны.
	B Слишком высокая температура помещения.	Убедитесь, что температура помещения соответствует спецификациям.
	C Неисправность системы вентиляции.	Недостаточный размер окна в помещении, выходной канал, возможно, не выведен за пределы помещения. На охладитель могут попадать прямые солнечные лучи или сильный ветер дует в обратном направлении. Проверьте, при необходимости исправьте.
	D Низкий уровень масла.	Проверьте уровень масла, при необходимости пополните.
	E Масляный фильтр загрязнен или засорен.	Замените масляный фильтр.
	F Возможно, масло отработано.	Отработанное масло обычно меняет цвет (становится более темным). Замените масло с учетом рабочих условий (или при работе в экстремальных условиях – температура, газовая среда, влажность и пр.)
	G Входной фильтр может быть засорен или загрязнен.	Проверьте, при необходимости замените.
	H Заморен пылевой фильтр.	Проверьте, очистите/замените.
	I Лопастей вентилятора охладителя загрязнены.	Проверьте, при необходимости очистите.
	J Выходные патрубки могут быть слишком длинными или узкими.	Проверьте. Решетка на выходе охлаждающего трубопровода не должна быть узкой и не должна затруднять течение воздуха. Если поток нужно пресечь, примите соответствующие рекомендованные меры.
	K Возможен отказ термостата.	Обратитесь в сервисный центр.
11 Открыт предохранительный вентиль.	A Неправильные настройки или неполадка защитного пресостата панели управления компрессора. Неправильные настройки макс. давления на панели.	См. п. 5-A и 9-B .
	B Сепаратор может быть закрыт.	См. п. 7-E .
	C Возможен отказ впускного клапана.	См. п. 5-B .
	D Возможен отказ соленоидного клапана.	См. п. 3-D .
	E Неверные настройки или повреждение предохранительного клапана.	Если предохранительный клапан не открыт или не исправен. При необходимости заменить
12 Останов работы компрессора при достижении выс. давления.	A Настройка термостата ниже мощности двигателя.	Проверьте настройки термостата.
	B Слишком высокая нагрузка на компрессор.	Проверьте разницу давления двигателя под нагрузкой и давления сепаратора. Проверьте напряжение ток двигателя. Выполните проверку по п. 2-G , на предмет механических повреждений двигателя и винта. Измените разницу между давлением сепаратора и макс. давлением.
	C Слишком низкое значение макс. температуры датчика или панели.	Проверьте настройки.
	D Возможен перегрев компрессора.	Проверьте температуру во время работы с полной нагрузкой. Также выполните проверку по п. 10
13 Останов компрессора в автоматическом режиме.	A Неверные настройки времени холостого хода на панели управления ли повреждение реле. Возможен отказ электронной панели.	Реле холостого хода (ZR2) может быть повреждено или неисправно. Проверьте настройки (ко. 4 мин.). В режиме холостого хода переведите реле на автоматический режим, проверьте индикатор реле. Если по истечении времени цвет индикатора не поменяется или если он не включится, то реле неисправно. Замените. Замените электронную панель.
	B Настройка времени могла быть изменена до перезагрузки.	Время холостого хода меньше настройки ZR2, компрессор будет перезагружен без холостого хода. Обратитесь в сервисный центр.

6. ВЫЯВЛЕНИЕ И УСТРАНЕНИЕ НЕИСПРАВНОСТЕЙ

НЕИСПРАВНОСТЬ	ПРИЧИНА	РЕШЕНИЕ	
14	Превышена нормальная рабочая температура компрессора.	A Возможен низкий уровень масла.	Проверьте уровень масла, при необходимости пополните.
		B Повышенная температура в помещении.	Проверьте температуру помещения.
		C Проблема с вентиляцией помещения.	См. п. 10-C .
		D Возможно загрязнение контура охлаждения компрессора.	Проверьте, при необходимости очистите.
		E Входной фильтр загрязнен или засорен.	Проверьте, при необходимости замените.
		F * Шкиворемменные компрессоры: Возможно ослабление натяжения ремня.	* В шкиворемменных компрессорах: Проверьте натяжение ремня, ослабление натяжения заметно во время работы компрессора. При правильном натяжении вибрация ремня отсутствует. Замените или натяните ремень самостоятельно или обратитесь в сервисный центр. (Если ремень смазан, то при высоком давлении возможен шум и запах. Для очистки от масла посыпьте зубья передачи детской присыпкой.) (таблица технического обслуживания 5.7 / F.)
		G Возможно механическое повреждение винтового блока	Предполагает большой объем работ. Обратитесь в сервисный центр.
		H Отказ термостатического клапана.	Обратитесь в сервисный центр.
15	Компрессор останавливается при повышении температуры.	A Возможно засорение масляных контуров или фильтра. Если не проводить периодическое обслуживание бака сепаратора, возможно засорение контура подачи масла. Во время обслуживания следует соблюдать особую осторожность. Иные фильтры, кроме оригинальных, могут иметь другую конструкцию и затруднять подачу масла. Если масло содержит большое количество пыли или коррозионный газов (цехи струйной очистки, химические установки и пр.), то это оказывает негативное влияние на сепаратор и масляный фильтр и окружающую среду.	
16	Уровень шума во время работы компрессора выше нормы.	A Соединения могут быть разболтаны.	Во время периодической проверки осмотрите все механические соединения и убедитесь, что они плотно затянуты. (Особенно двигателя и вентиляторов – проверьте плотность винтовых соединений, так как от этого зависит срок их службы.)
		B * Шкиворемменные компрессоры: Необходимо отрегулировать ремень.	* Шкиворемменные компрессоры: См. п. 14-F . Также остановите компрессор, проверьте выравнивание ремня на шкивах. Шкивы должны быть выровнены. Проверьте на предмет неточного выравнивания шкивов и разболтанных финтов двигателя, затем перезапустите двигатель.
		C Возможна неисправность подшипников двигателя.	Проверьте подшипники двигателя, при необходимости замените.
		D Возможен механический отказ винтового блока.	См. п. 2-G .
17	Высокий уровень шума компрессора при работе при выс. давлении.	A * Шкиворемменные компрессоры: Ремень может быть слабо натянут или изношен.	* Шкиворемменные компрессоры: См. п. 14-F . Также проверьте зубья ремня, при необходимости замените.
		B Возможна неполадка подшипников двигателя.	Проверьте подшипники двигателя, при необходимости замените.
		C Механическое повреждение винтового блока.	См. п. 2-G .
18	Повышенный уровень шума при утечке во время работы компрессора.	A Возможен отказ впускного клапана	При отказе впускного клапана воздух должен проходить через обходной клапан. (Линия может быть засорена) Обратитесь в сервисный центр.
		B Возможно засорение масляного фильтра или контура.	См. п. 15 .
19	Внутреннее давление не падает при отключении компрессора.	A Возможен отказ клапана мин. давления.	Воздух из клапана не попадает обратно в систему. Замените оригинальный сальник клапана.
		B Возможен отказ впускного клапана.	Впускной клапан полностью закрыт. См. п. 5-B .
		C Соленоидный клапан забит или неисправен.	Возможно засорение проходного отверстия соленоидного клапана. Прочистите.
		D Соленоид может быть засорен.	Прочистите проходное отверстие.
20	Масло быстро теряет свои свойства.	A Компрессор работает при слишком высокой температуре.	См. п. 10 .
		B Для замены было использовано масло с другими характеристиками.	Проверьте используемое масло. Если взято неподходящее масло, слейте его и после замены фильтра залейте нужное масло. Если проблема не устранена, обратитесь в сервисный центр.
		C Компрессор мало работает .	Необходимо заменить масло

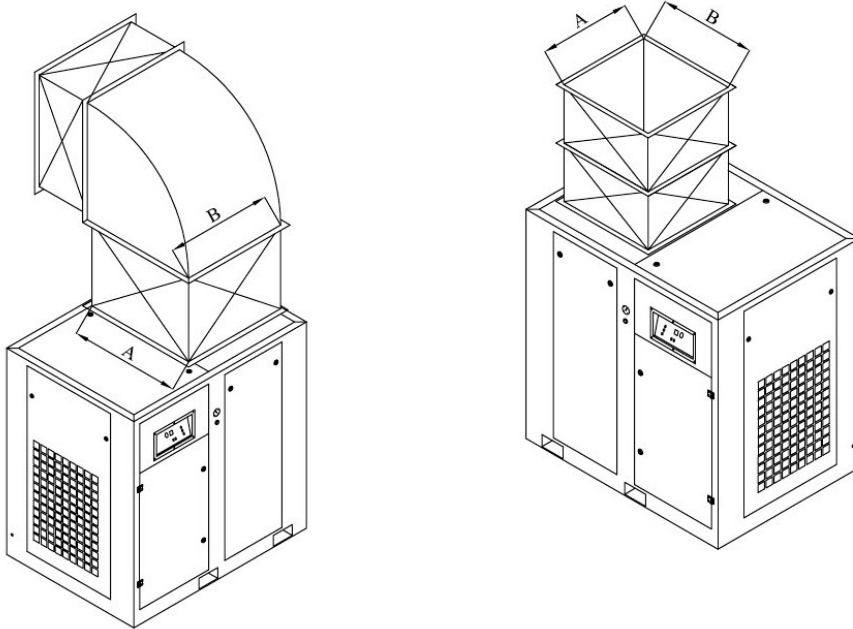
6. ВЫЯВЛЕНИЕ И УСТРАНЕНИЕ НЕИСПРАВНОСТЕЙ

НЕИСПРАВНОСТЬ		ПРИЧИНА	РЕШЕНИЕ
21	Быстро засоряется сепаратор	A Возможно, используется не оригинальный или не рекомендованный сепаратор.	Используется не оригинальный или не рекомендованный сепаратор.
		B Слишком высокий уровень влажности.	Слишком высокий уровень влажности.
		C Мелкая пыль в воздухе, газ и пр. меняют свойства масла. Возможны примеси.	Соблюдайте особую осторожность при установке компрессора в цехах пескоструйной обработки, литейных цехах и на химических предприятиях. Дополнительную информацию см. в разделе о размещении и установке.
		D Длительная работа при повышенной температуре.	Котел, генератор, установленные возле компрессора, или неправильная система вентиляции помещения могут негативно повлиять на срок службы сепаратора.
		E Низкая мощность компрессора.	Для продления срока службы или интервала обслуживания.
22	Быстрый износ контактов (залипание).	A Низкое напряжение.	См. п. 2-B .
		B Короткое время перехода между режимами звезда-треугольник.	Если задано короткое время, то при переключении между режимами на контакты будет действовать большая нагрузка. В результате возможно залипание контактов и перегорание цепей двигателя. Время перехода из режима треугольника в режим звезды не должно быть меньше 6 секунд. Замените изношенные контакты оригинальными.
		C Слишком частый запуск в единицу времени.	Макс. число попыток – 6 запусков/час. Более частый запуск оказывает отрицательное механическое воздействие, увеличивает потребление электроэнергии и, как следствие, рабочие расходы. Обратитесь за информацией в сервисный центр.
		D Используются не оригинальные контакты.	Не оригинальные контакты имеют очень небольшой срок службы. Поэтому используйте оригинальные запчасти, предоставленные сервисным центром.
23	* Шкиворемные компрессоры : Быстрый износ ремней.	A Шкив должным образом не отрегулирован.	Обратитесь в сервисный центр.
		B * Шкиворемные компрессоры: Натяжение может быть выше или ниже нормы.	* Шкиворемные компрессоры: См. п. 14-F и 17 . Обратитесь в сервисный центр.
		C Длительная работа при высокой температуре или в коррозионной среде.	Обратитесь в сервисный центр

7. ТАБЛИЦЫ И РИСУНКИ

МЕТОДЫ ОБУСТРОЙСТВА ВЫХОДНЫХ ВОЗДУШНЫХ КАНАЛОВ

Ü: ВЕРХНИЙ ОТВОД ГОРЯЧЕГО ВОЗДУХА (ВЕРХ ОХЛАДИТЕЛЯ)



БОКОВОЙ ОТВОД ГОРЯЧЕГО ВОЗДУХА (НА БОКОВОЙ ПОВЕРХНОСТИ ОХЛАДИТЕЛЯ)

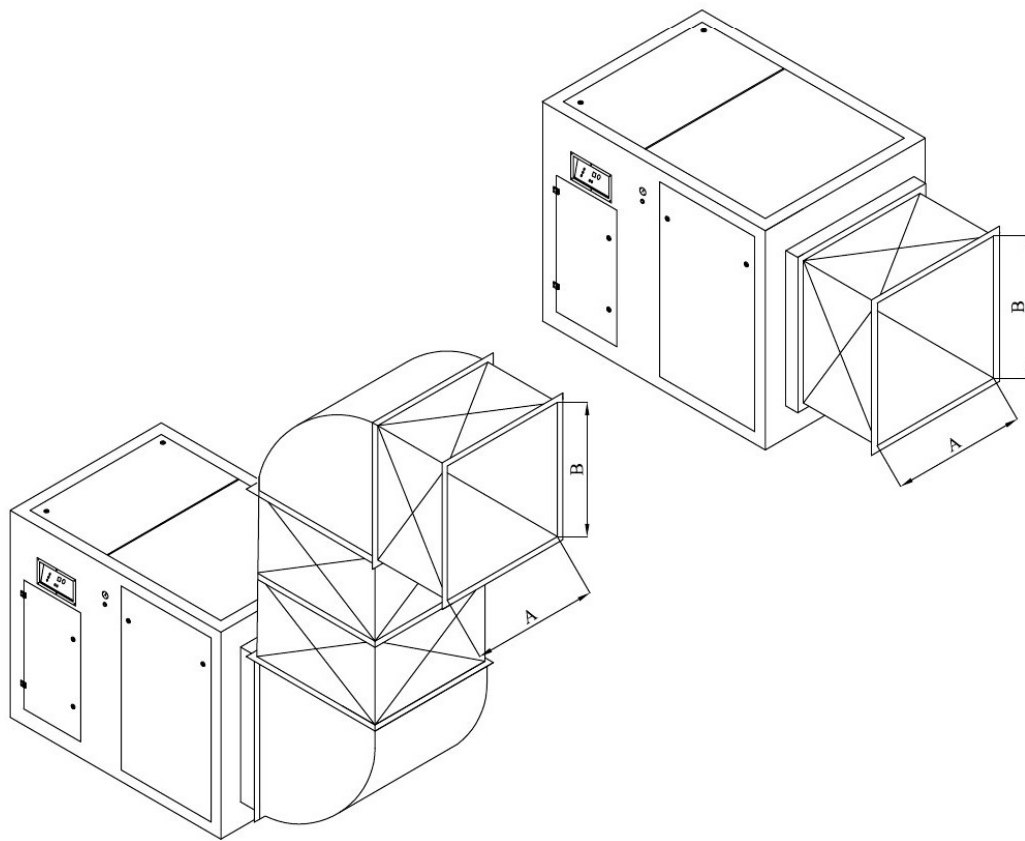


Таблица 1

КАБЕЛИ, ПРЕДОХРАНИТЕЛИ И КОМПАКТНЫЕ ВЫКЛЮЧАТЕЛИ

* МОДЕЛЬ	кВт / л.с.	СЕЧЕНИЕ КАБЕЛЯ	ПРЕДОХР. ИЛИ КОМПАКТНЫЙ ВЫКЛЮЧАТЕЛЬ, тип «Д»
ЕКО 15	15 / 20	3 x 6 мм ² + N + T	40 А
ЕКО 18	18 / 25	3 x 10 мм ² + N + T	40 А
ЕКО 22	22 / 30	3 x 10 мм ² + N + T	63 А
ЕКО 30	30 / 40	3 x 16 мм ² + N + T	63 А
ЕКО 37	37 / 50	3 x 16 мм ² + N + T	80 А
ЕКО 45	45 / 60	3 x 25 мм ² + N + T	100 А
ЕКО 45 S	45 / 60	3 x 25 мм ² + N + T	100 А
ЕКО 55	55 / 75	3 x 35 мм ² + N + T	125 А
ЕКО 75	75 / 100	3 x 50 мм ² + N + T	160 А
ЕКО 75 S	75 / 100	3 x 50 мм ² + N + T	160 А
ЕКО 90	90 / 125	3 x 70 мм ² + N + T	200 А
ЕКО 110	110 / 150	3 x 95 мм ² + N + T	250 А
ЕКО 110 S	110 / 150	3 x 95 мм ² + N + T	250 А
ЕКО 132	132 / 180	3 x 120 мм ² + N + T	250 А
ЕКО 160	160 / 220	3 x 120 мм ² + N + T	300 А
ЕКО 200	200 / 270	3 x 185 мм ² + N + T	400 А
ЕКО 250	250 / 340	3 x 300 мм ² + N + T	500 А

(*Подходит для всех моделей серии ЕКО, ЕКО D, ЕКО GD, ЕКО VST, ЕКО DVST, ЕКО GDVST.

N= нейтраль
T= земля

ПРИМЕЧАНИЕ : Максимальная длина кабеля:50м.(При большой длине требуется кабель большого сечения)

- 1 - РАССЧИТАНО ДЛЯ КОМПРЕССОРОВ МОЩНОСТЬЮ 380 В.
- 2 - ЕСЛИ ДЛИНА КАБЕЛЯ ПРЕВЫШАЕТ 50 М, ИСПОЛЬЗУЙТЕ КАБЕЛЬ БОЛЬШОГО СЕЧЕНИЯ.
- 3 - ИСПОЛЬЗОВАНИЕ ДРУГИХ КАБЕЛЕЙ СТРОГО НЕ РЕКОМЕНДОВАНО.
- 4 - НЕ ПОДХОДИТ ДЛЯ КОМПРЕССОРОВ С ДРУГОЙ МОЩНОСТИ.

Таблица 2

ЗАМЕНА ЗАПЧАСТЕЙ И ПЕРИОДЫ ОБСЛУЖИВАНИЯ

ЗАМЕНА ЗАПЧАСТЕЙ И ПЕРИОДЫ ОБСЛУЖИВАНИЯ	250 или 500 часов	1000	2000 или 6 месяцев	3000	4000	5000	6000	7000	8000 или 1 год	9000	10000	11000	12000 или 18 мес.	13000	14000	15000	16000 или 2 года	17000	18000	19000	20000 или 30 мес.	21000	22000	23000	24000 или 3 года	25000	26000	27000	28000 или 42 мес.	29000	30000	31000	32000 или 4 года		
	Синтетическое масло (AIRMAX 46)									X								X							X										X
Минеральное масло (AIRMAX 2000)			X	X	X	X	X	X	X	X	X	X	X	X	X	X	X	X	X	X	X	X	X	X	X	X	X	X	X	X	X	X	X	X	X
Воздушный фильтр			X	X	X	X	X	X	X	X	X	X	X	X	X	X	X	X	X	X	X	X	X	X	X	X	X	X	X	X	X	X	X	X	X
Масляный фильтр			X	X	X	X	X	X	X	X	X	X	X	X	X	X	X	X	X	X	X	X	X	X	X	X	X	X	X	X	X	X	X	X	X
Картридж фильтра			X	X	X	X	X	X	X	X	X	X	X	X	X	X	X	X	X	X	X	X	X	X	X	X	X	X	X	X	X	X	X	X	X
Сепаратор					X			X				X					X				X			X				X						X	
Гидравлические шланги																	X																	X	
Пневматические шланги																	X																	X	
Впускной клапан в сборе (MER 122)									X								X							X										X	
Впускной клапан в сборе (MER 145)									X								X							X										X	
Впускной клапан в сборе (HDKG 85-120-160)									X								X							X										X	
Соленоидный клапан																	X																	X	
Пускатель в сборе																	X																	X	
Клапан мин. давления в сборе									X								X							X										X	
Возвратная линия в сборе												X												X											
Термостатический вентиль									X								X							X											X
Сальник маслосливной пробки			X	X	X	X	X	X	X	X	X	X	X	X	X	X	X	X	X	X	X	X	X	X	X	X	X	X	X	X	X	X	X	X	X
Ремни (только в шкивореманных компрессорах)												X												X											
Муфта (только в компр. с непосред. приводом)										X											X												X		
Подшипники двигателя																	X																	X	
Подшипники вентилятора двигателя																						X													
Проверка вента																						X													
Датчики давления																	X																		X
Датчики температуры																	X																		X
Контактный термометр																								X											
Регулировочный пресостат																	X																		X
Аварийный пресостат																								X											

ОПЕРАЦИИ ПО ОБСЛУЖИВАНИЮ

Контроль уровня масла	КАЖДЮЮ СМЕНУ
Проверка и очистка воздушного фильтра	КАЖДЫЕ 1000 ЧАСОВ
Контроль холостого хода	КАЖДЫЕ 1000 ЧАСОВ
Проверка на наличие утечек воздуха/масла	КАЖДЫЕ 1000 ЧАСОВ
Проверка возвратной линии	КАЖДЫЕ 1000 ЧАСОВ
Очистка линии отвода конденсата	КАЖДЫЕ 2000 ЧАСОВ
Очистка сетчатых фильтров	КАЖДЫЕ 2000 ЧАСОВ
Проверка винтов электрозажимов	КАЖДЫЕ 2000 ЧАСОВ
Очистка решетки охладителя	КАЖДЫЕ 4000 ЧАСОВ
Проверка винтовых соединений	КАЖДЫЕ 4000 ЧАСОВ
Проверка герметичности винтовых соединений	КАЖДЫЕ 8000 ЧАСОВ
Смазывание подшипников двигателя	СМ. ТАБЛИЧКУ НА ДВИГАТЕЛЕ И ЭТИКЕТКУ НА КОМПРЕССОРЕ. Таблица 2.

РЕКОМЕНДУЕМЫЙ ЗАПАС КОМПЛЕКТУЮЩИХ

Соленоидный клапан																																			
Контактный термометр																																			
Датчик температуры																																			
Датчик давления																																			
Регулировочный пресостат																																			
Впускной клапан в сборе																																			
Пускатель в сборе																																			
Клапан мин. давления в сборе																																			
Возвратная линия в сборе																																			
Ремни (только в шкивореманных компрессорах)																																			
Муфта (только в компр. с непосред. приводом)																																			

Срок эксплуатации компрессора: Согласно закону о промышленных товарах и послепродажном обслуживании, срок эксплуатации составляет 10 лет. Комплектующие и сервисное обслуживание компрессора Екотак предоставляются в течение 10 лет со дня продажи.

8. ПОРЯДОК ЗАКАЗА КОМПЛЕКТУЮЩИХ

Замену запасных частей компрессора производится компанией ЕКОМАК А.Ş. или другой компанией по лицензии ЕКОМАК. В противном случае гарантия на компрессор будет аннулирована. При заказе необходимо указать серийный номер детали. Этот номер обозначен на табличке компрессора.

Список запасных частей и внутренний вид см. в каталоге запасных частей.

ЛИЦЕНЗИРОВАННЫЕ СЕРВИСНЫЕ ЦЕНТРЫ ЕКОМАК

TÜRKİYE

EKOMAK A.Ş.
MECLİS MAHALLESİ ATATÜRK CADDESİ OKUL SOKAK NO:5
SARIGAZI
81260
İSTANBUL/TÜRKİYE
TEL : +90 216 540 11 33 (10 Hat)
Fax: +90 216 415 41 39
E-Mail: pazarlama@ekomak.com.tr
Web Sitesi : www.ekomak.com.tr

GERMANY

EKOMAK Kompressoren GmbH
Eurotec-Ring 15
D-47445 – MOERS - GERMANY
TEL : +49 (0) 2841 16954 25
: +49 (0) 2841 16954 26
Fax : +49 (0) 2841 16954 30
E-Mail : rtappen@ekomak.com.tr
Web Sitesi : www.ekomak.eu

РОССИЯ

EKOMAK Moscow
ООО «ЭКОМАК Индастриал»
РОССИЯ, Москва 115114
Дербеневская набережная, д.11, пом.88 (А211)
Тел/факс : +7 495 913 6714
E-Mail : info@ekomak.ru
Web Sitesi : www.ekomak.ru

